

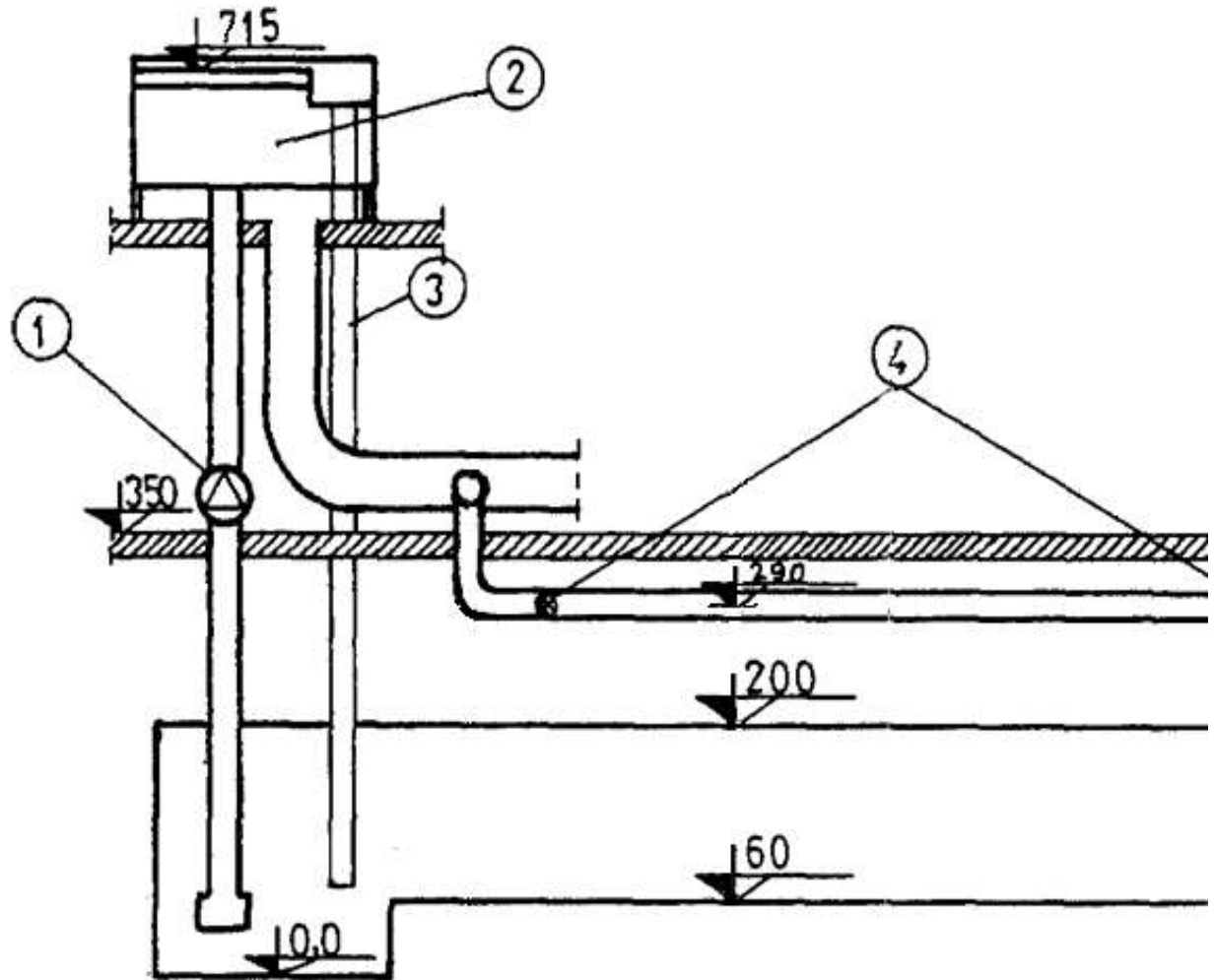
Одбрана дипломског рада

Кандидат: Дејан Илић

Тема: Експериментално
истраживање профила брзина
у приближно идеалним
условима

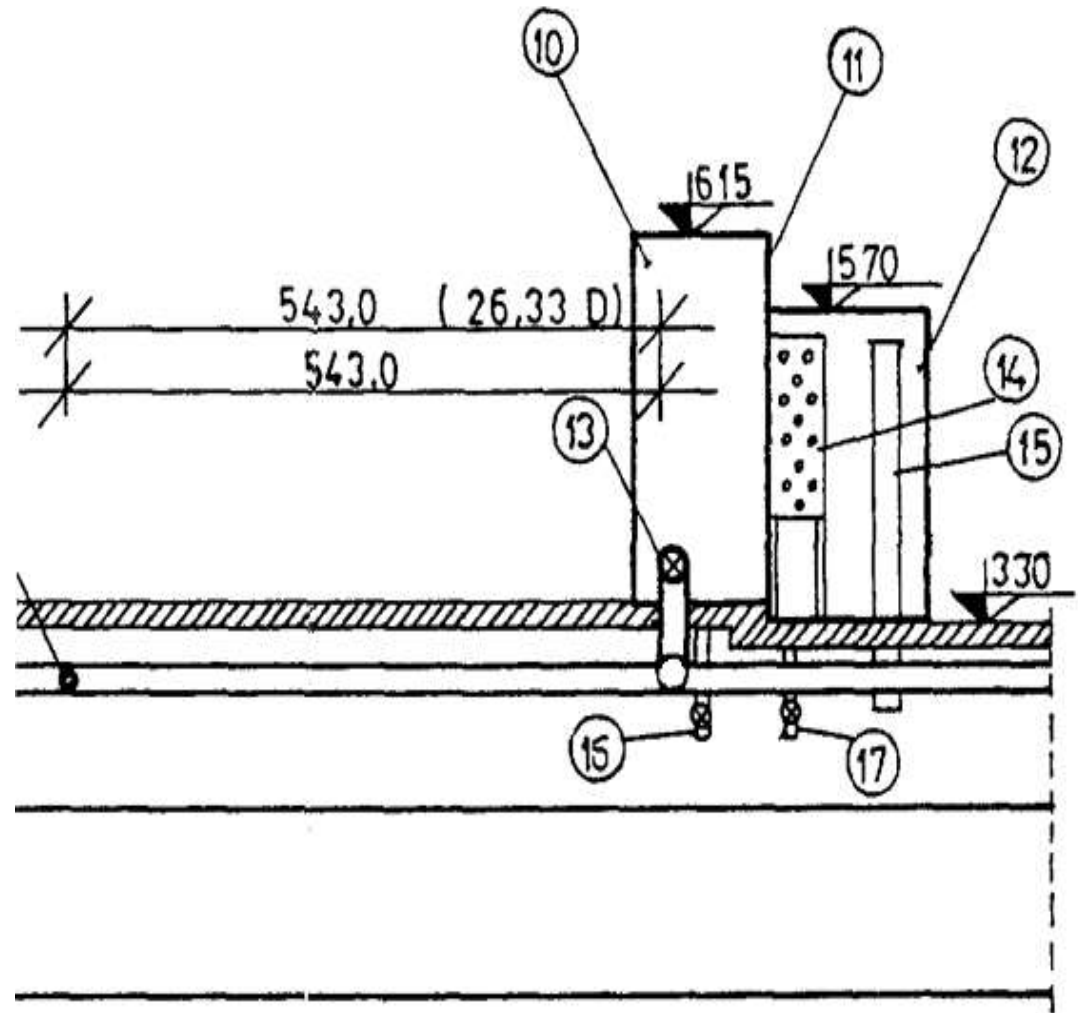
Експериментално истраживање профила брзина у приближно идеалним условима

- Мерна инсталација (узводни део)



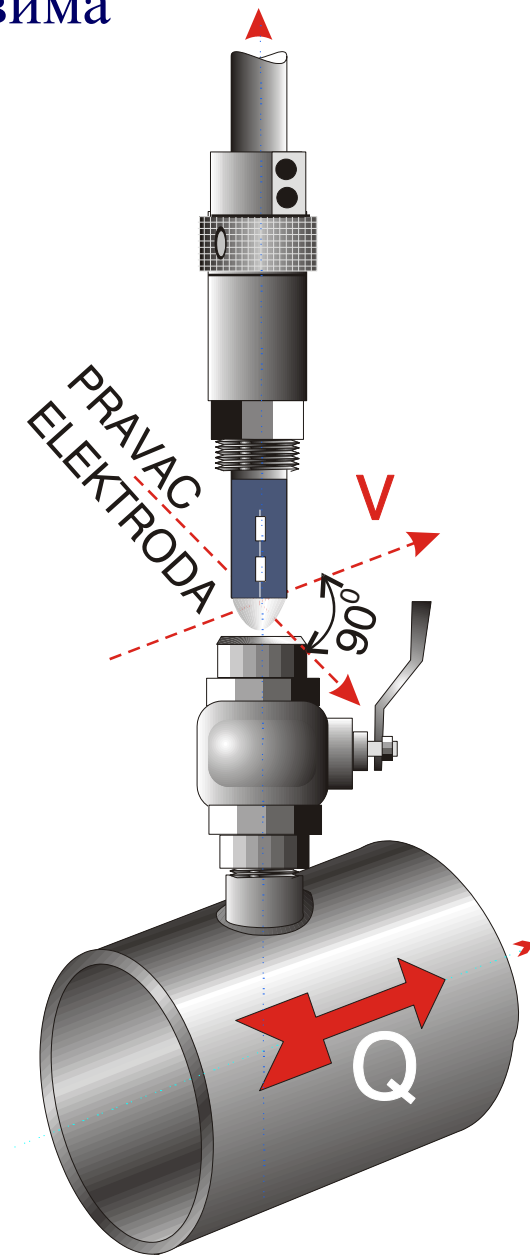
Експериментално истраживање профила брзина у приближно идеалним условима

- Мерна инсталација (низводни део)



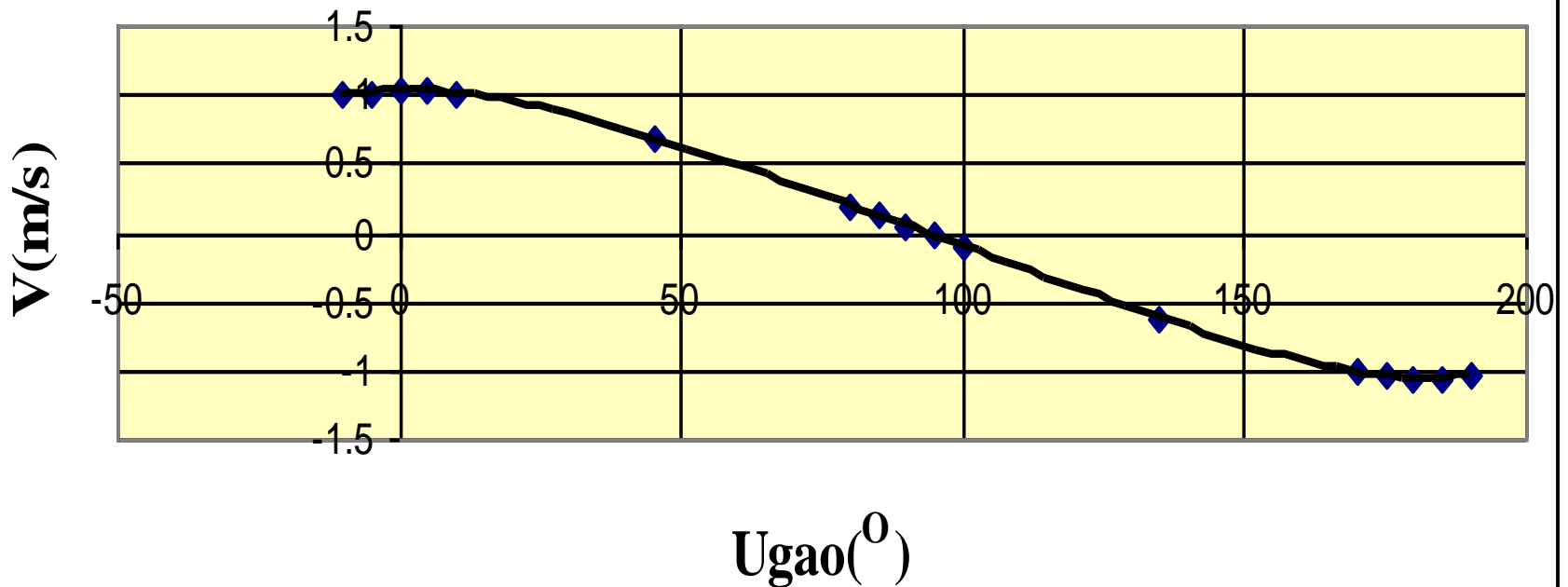
Експериментално истраживање профила брзина у приближно идеалним условима

- Фарадејев закон
- Увлачење у цев под притиском
- Ефективна дужина 1000 mm
- Пречник 18 mm
- Тачност мерења у класи од 0,5 %



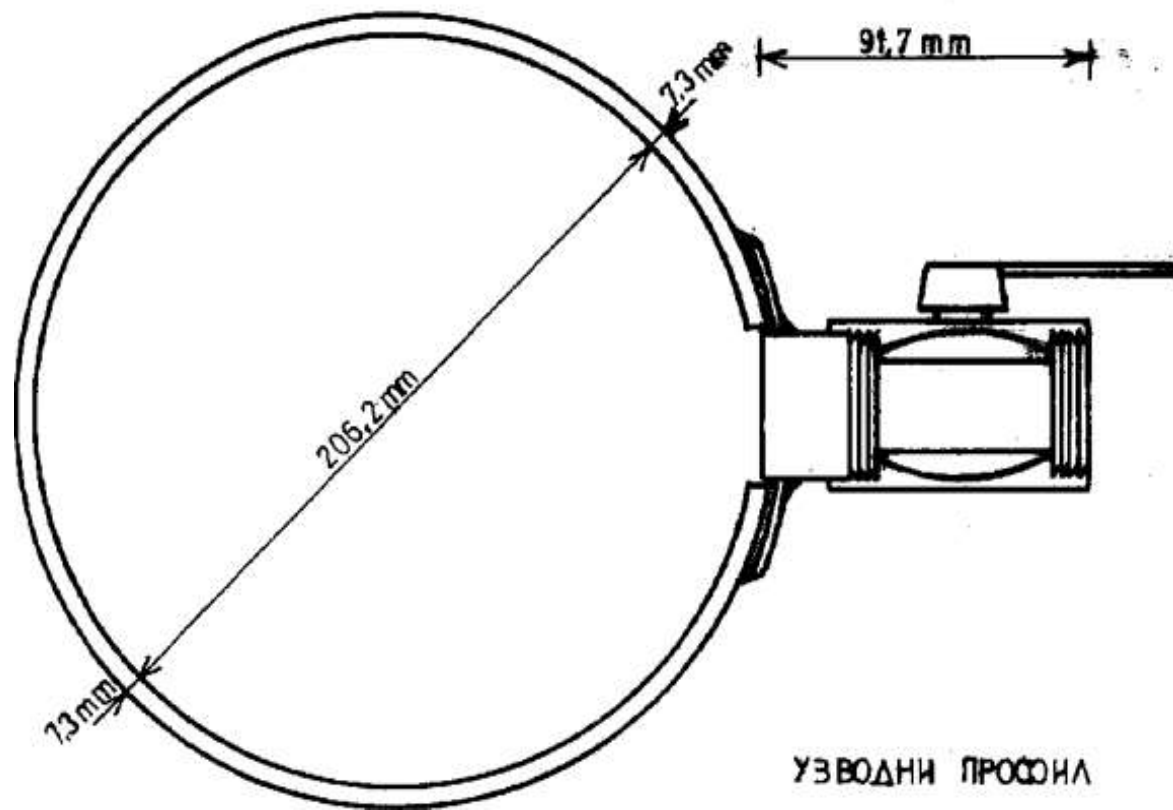
Експериментално истраживање профила брзина у приближно
идеалним условима

**Zavi snost mereni h vr ednosti br zi ne
od uglovnog odstupa Q(1-1)**



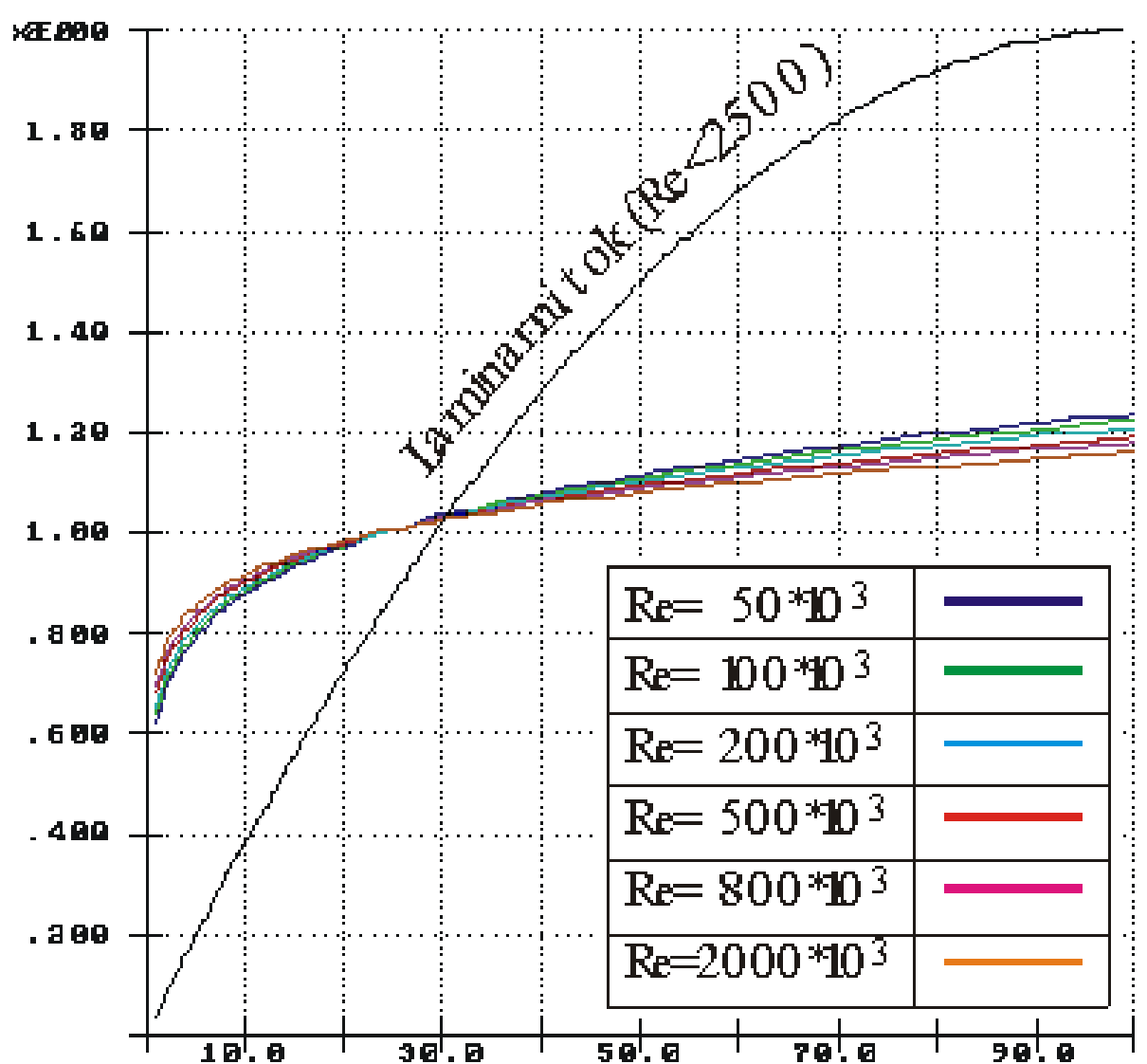
Експериментално истраживање профила брзина у приближно идеалним условима

- Унутрашњи пречник 206,2 mm
- Дебљина зида 7,3 mm
- Прикљична цев са кугличним затварачем 91,7 mm



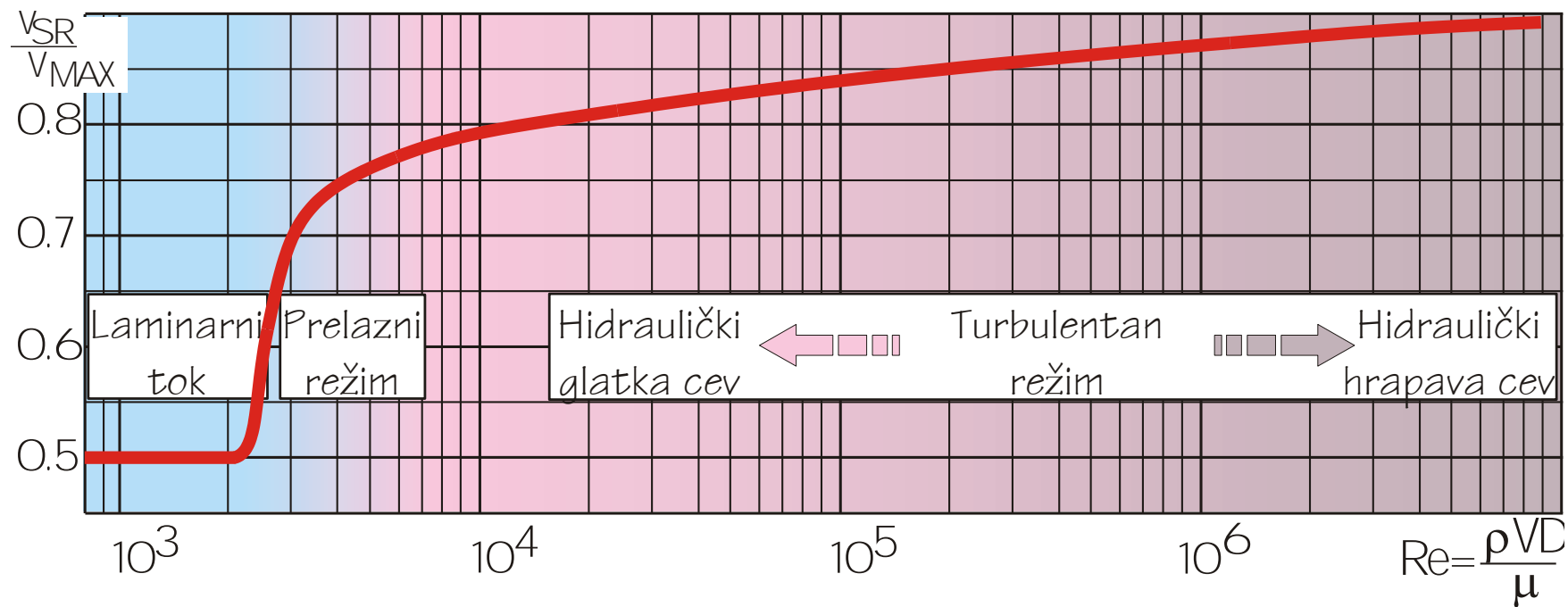
Експериментално истраживање профила брзина у приближно идеалним условима

- Ламинарни и турбулентни профили брзина
- Прелазни режим за $Re=2000 - 2500$
- Три зоне турбулентног тока



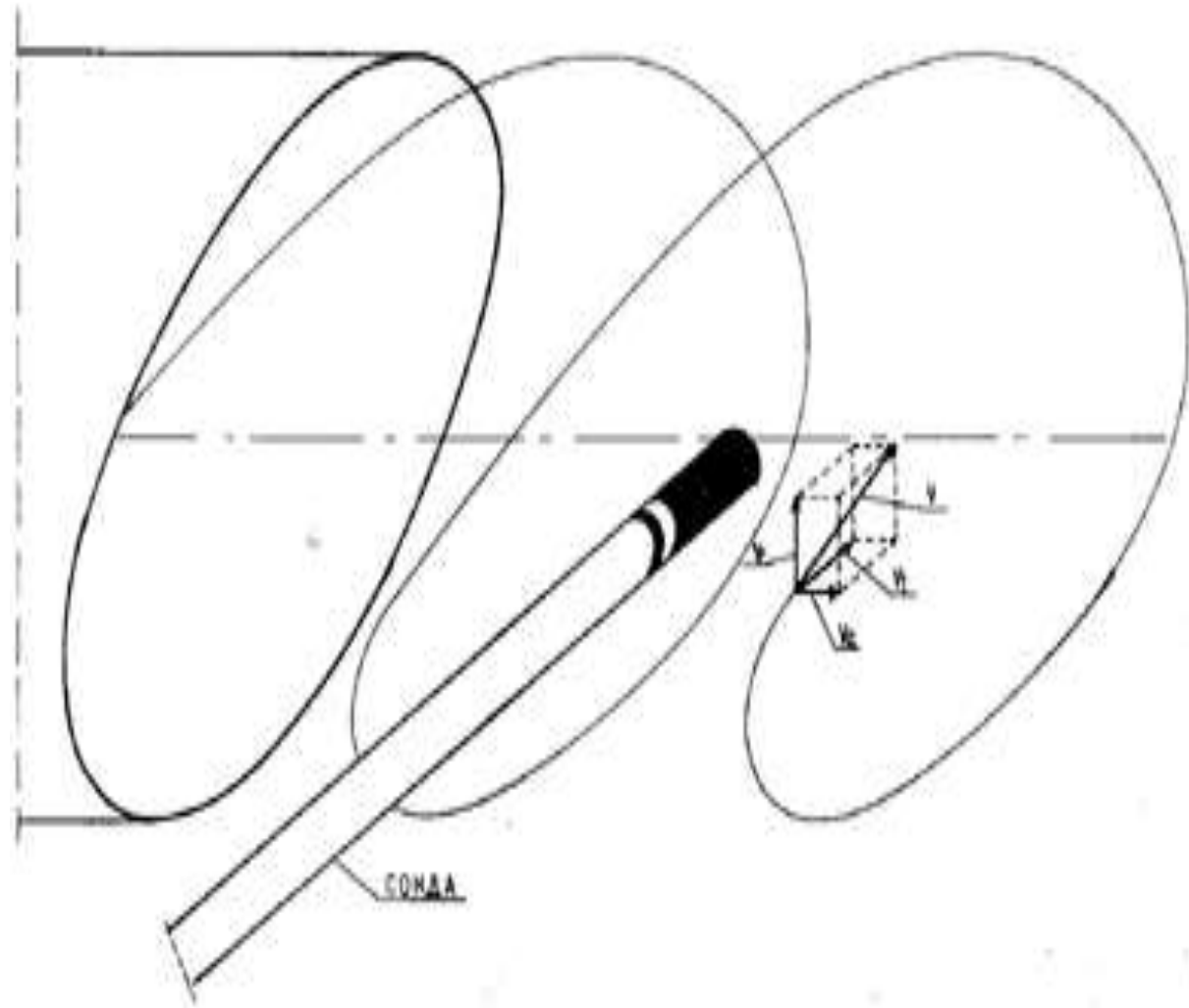
Експериментално истраживање профила брзина у приближно идеалним условима

- Са порастом Рејнолдсовог броја профил тежи да се “исправи”



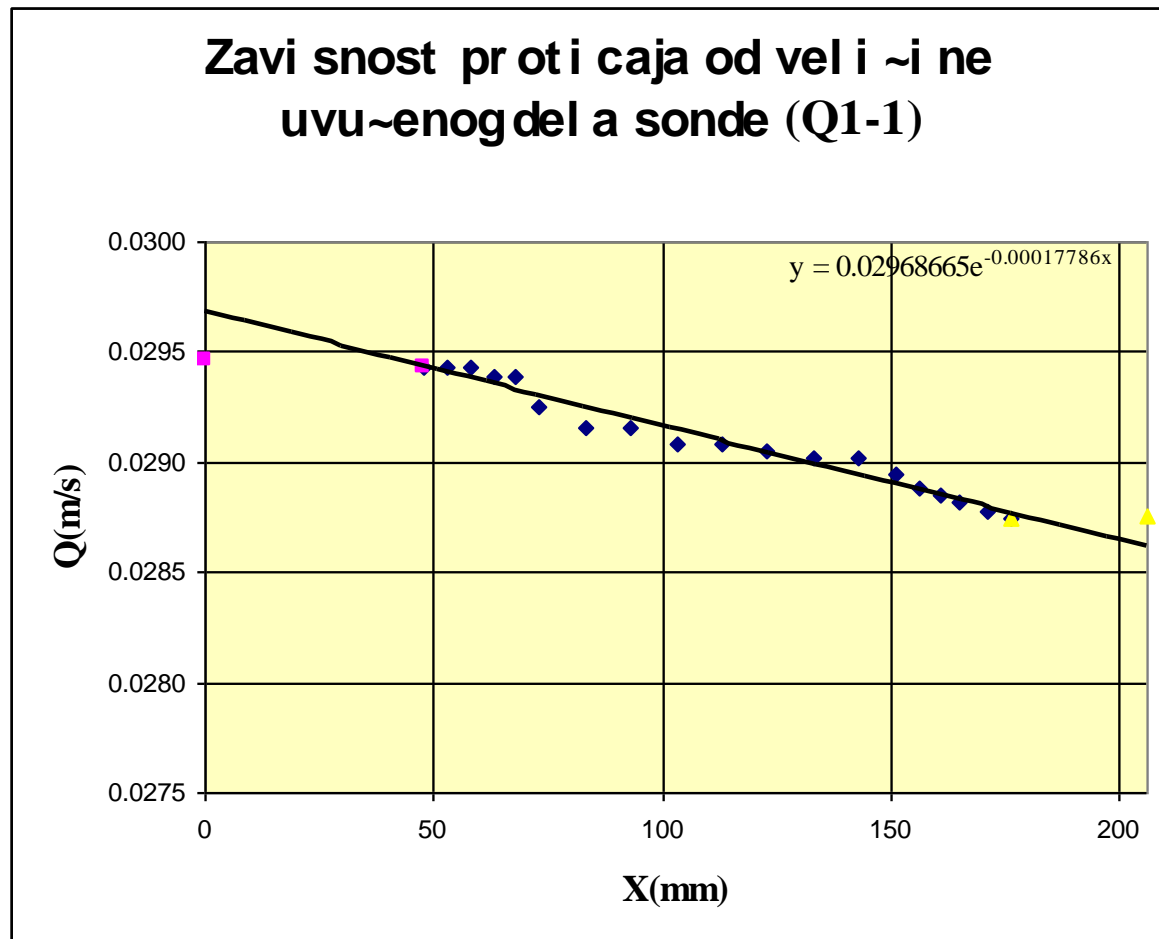
Експериментално истраживање профила брзина у приближно идеалним условима

- Вртложно струјање воде у цеви
- Три компоненте брзине



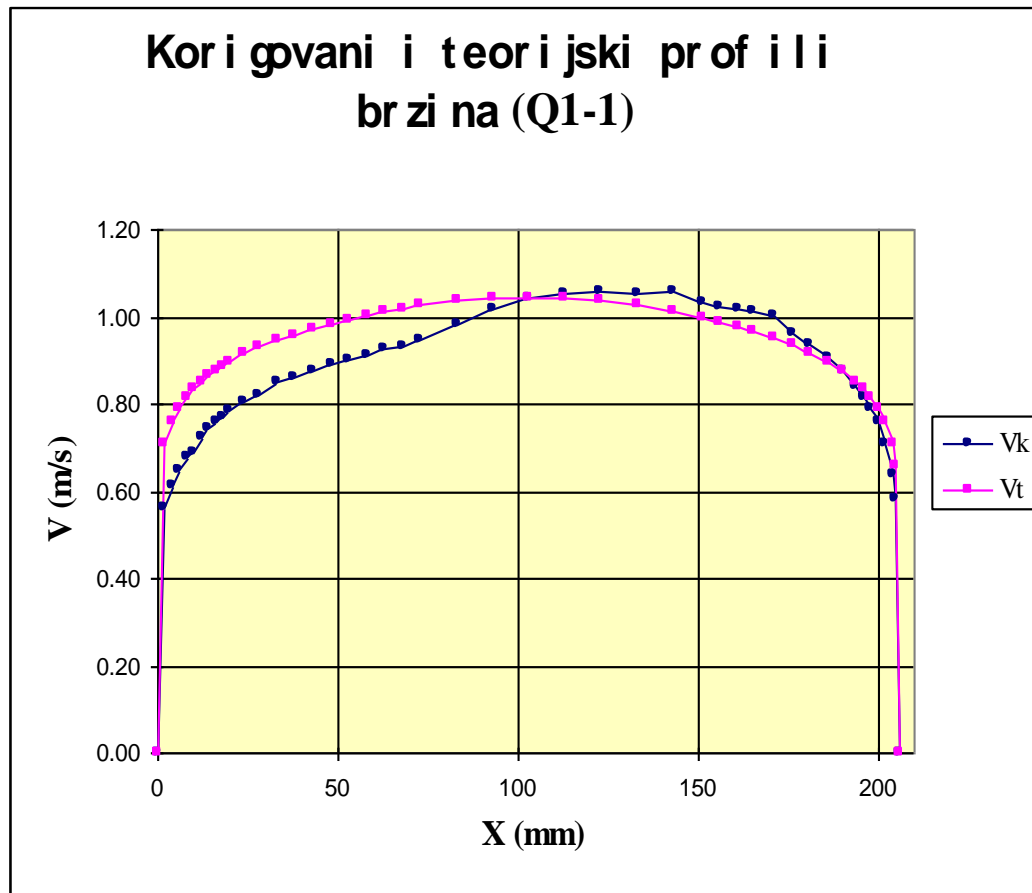
Експериментално истраживање профила брзина у приближно идеалним условима

- Q - X дијаграм
- Три мерна протока
- Q_{i-j} ($i=1,2,3$)
($j=1,2$)



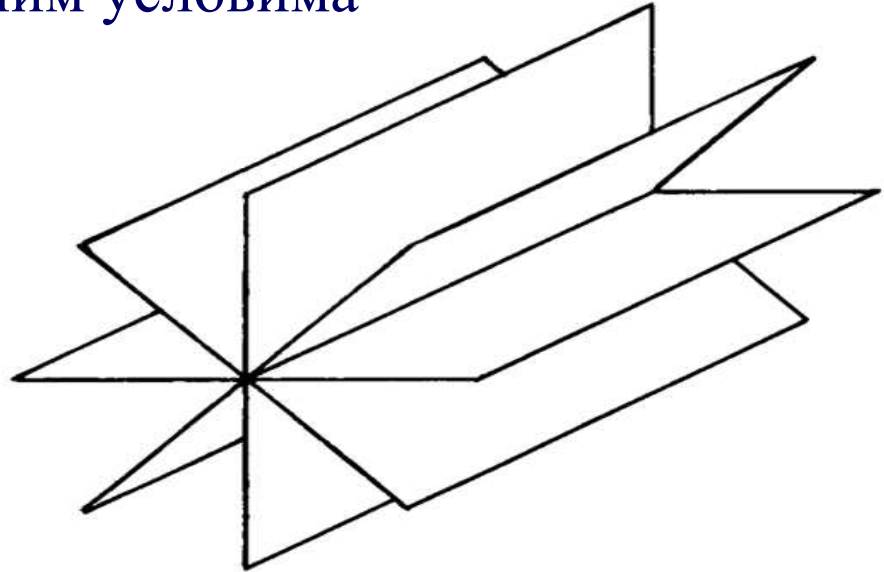
Експериментално истраживање профила брзина у приближно идеалним условима

- Корекција мереног дијаграма
- Допуна мереног дијаграма

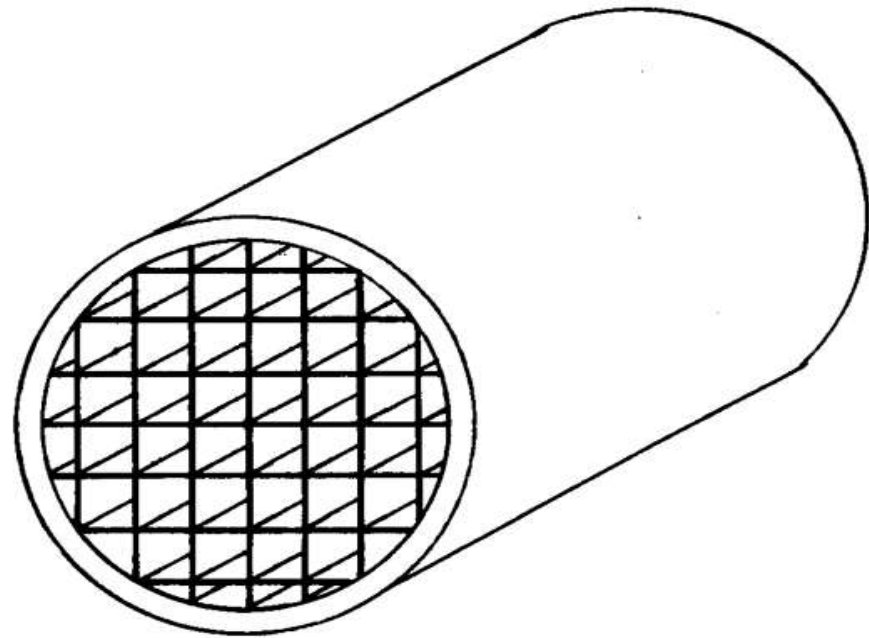


Експериментално истраживање профила брзина у приближно идеалним условима

- Ламонатор за умирење вртложног стујања - тип 1

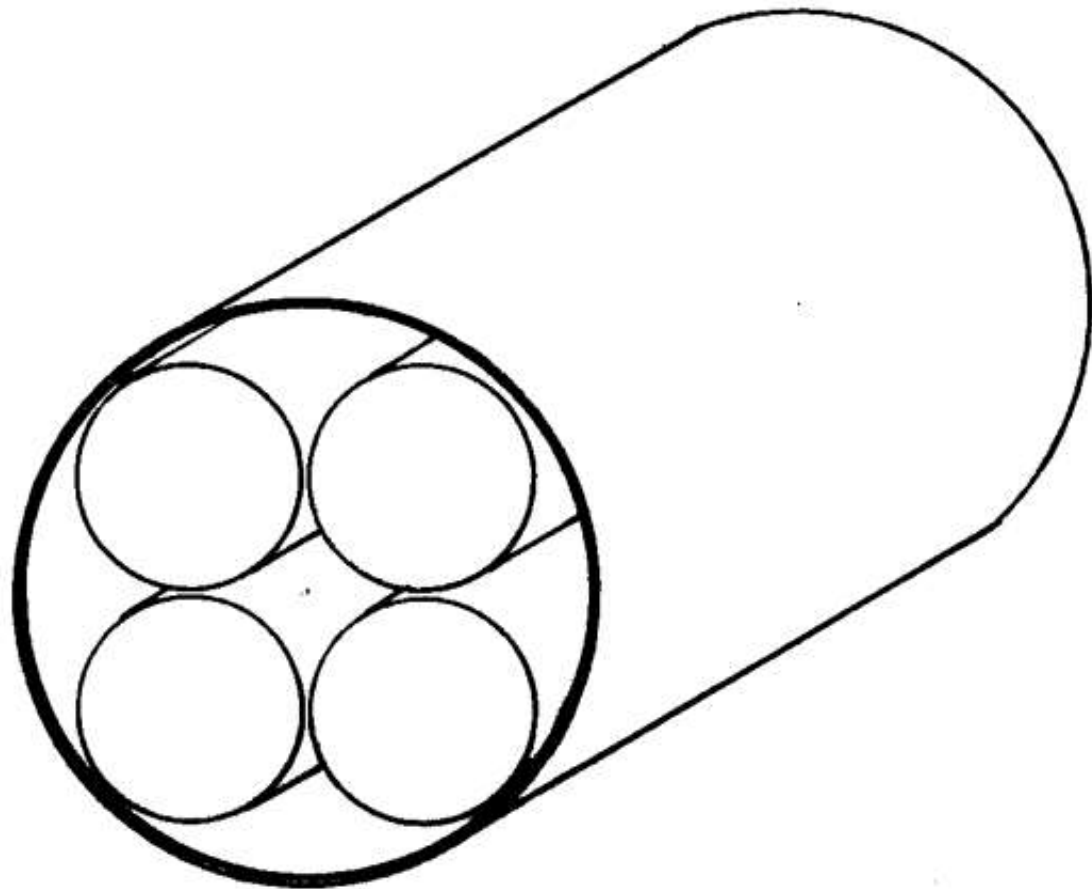


- Ламонатор за умирење вртложног стујања - тип 2



Експериментално истраживање профила брзина у приближно идеалним условима

- Ламонатор за умирење вртложног стујања - тип 3
- Поцинковани лим (0,5 mm)
- Пречник цеви 85 mm
- Коефицијент губитка енергије 0,422



Експериментално истраживање профила брзина у приближно идеалним условима

- Изглед ламинатора и демонтажног дела цеви



Експериментално истраживање профила брзина у приближно идеалним условима

- Изглед места постављања лиминатора (фиксни део цеви)

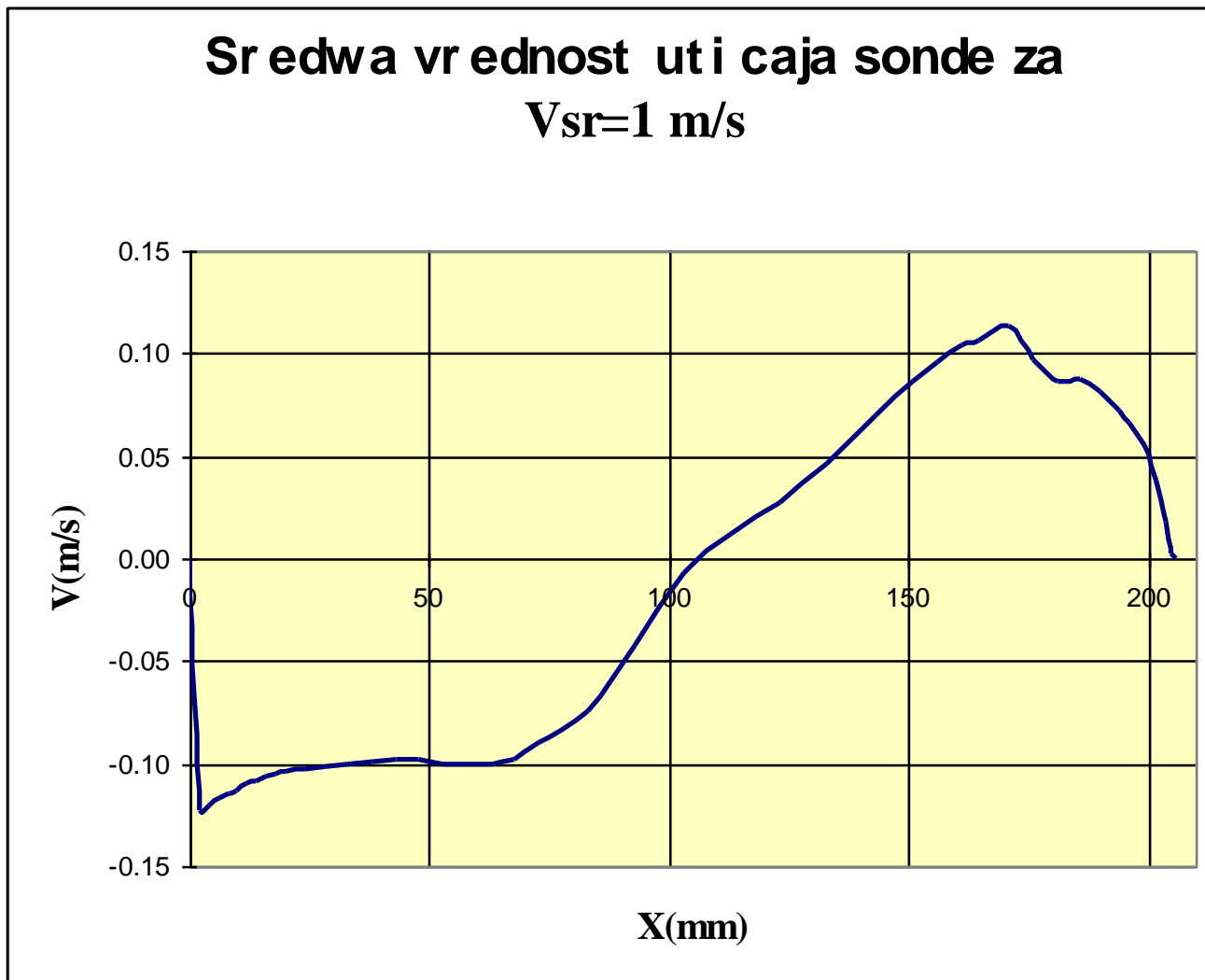


Експериментално истраживање профила брзина у приближно идеалним условима

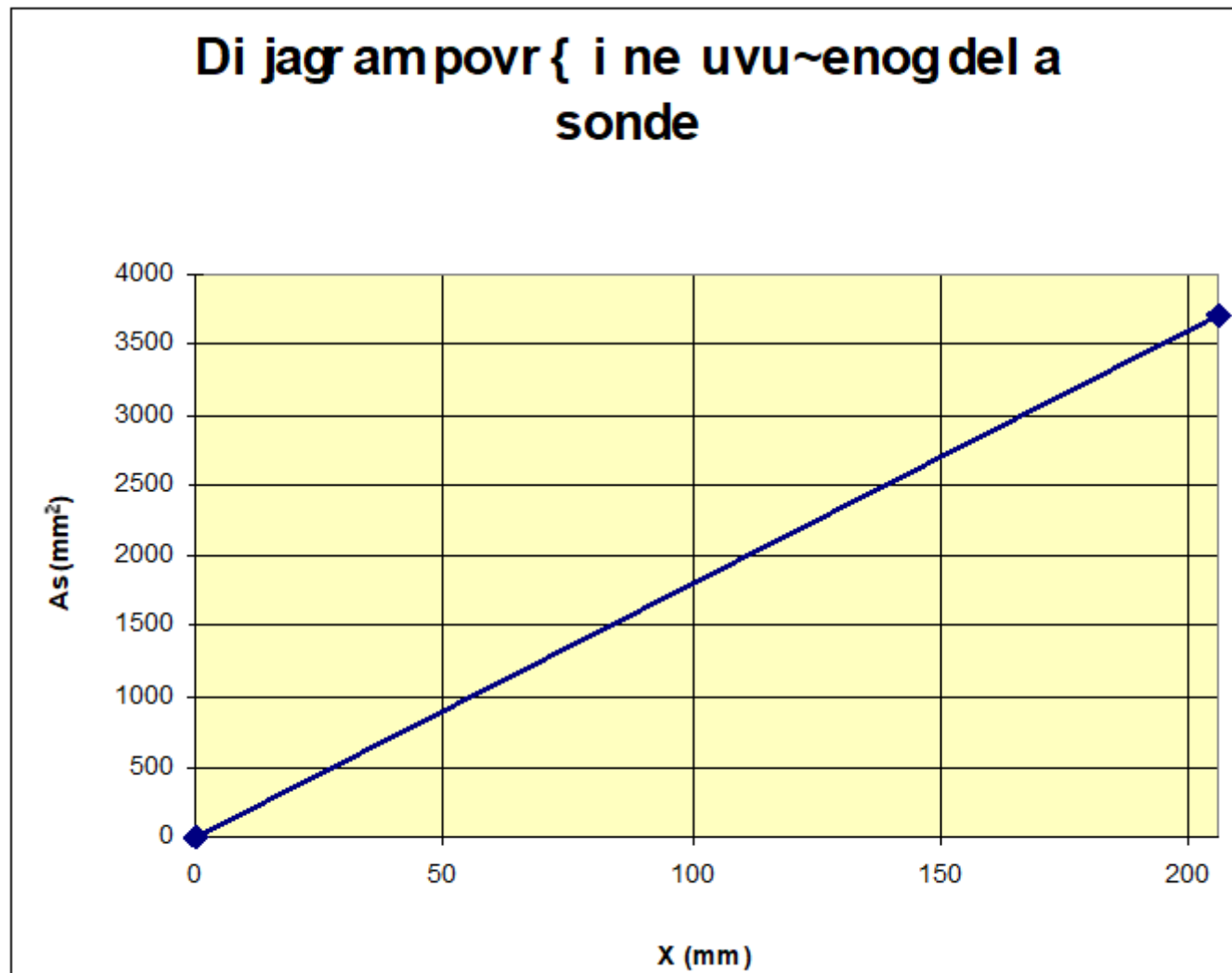
Мерење брзина након постављања ламинатора

- Мерење брзина у цеви
- Q-X дијаграми
- Проширење мереног профила брзина
- Коначни облици профила брзина

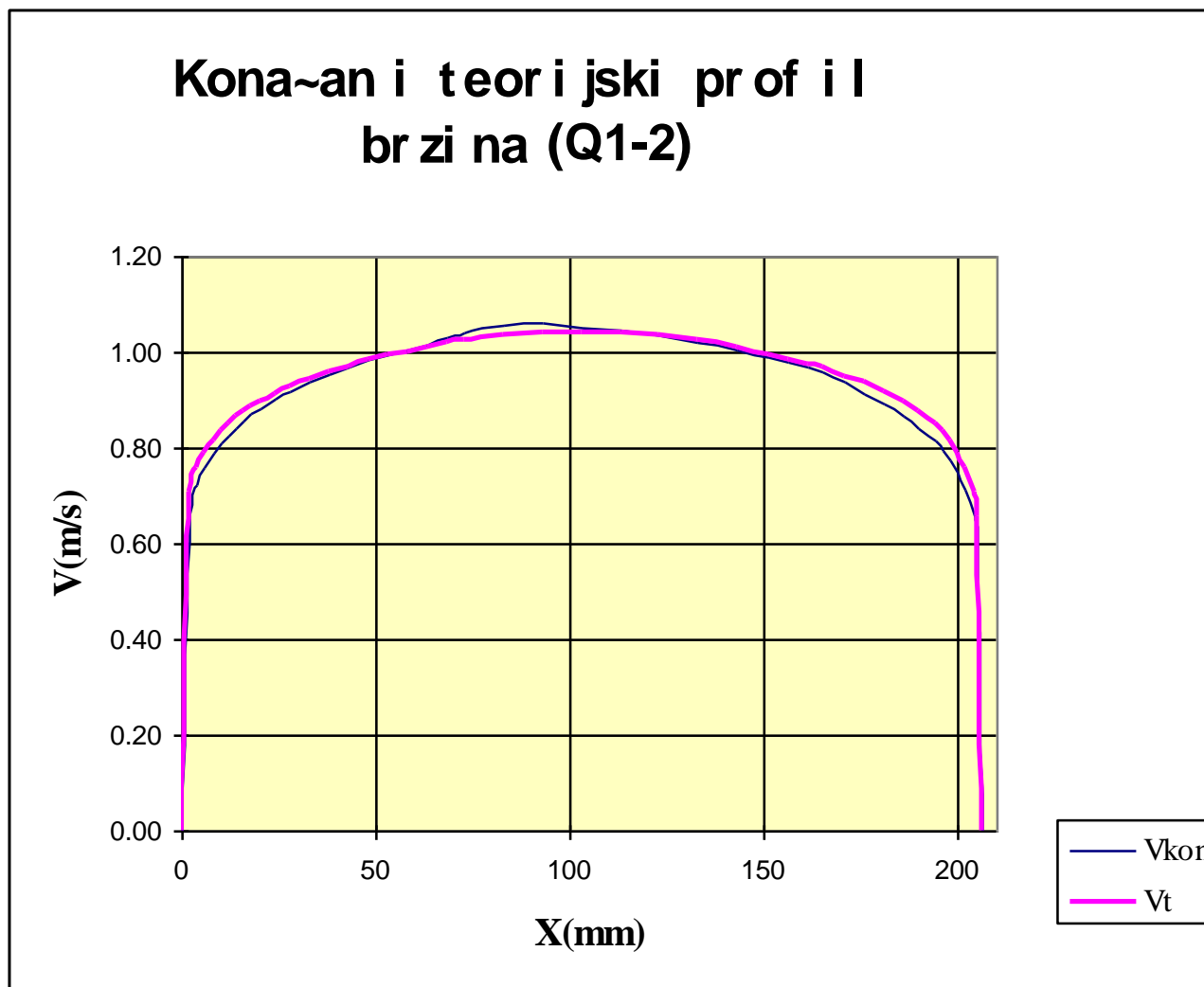
Експериментално истраживање профила брзина у приближно идеалним условима



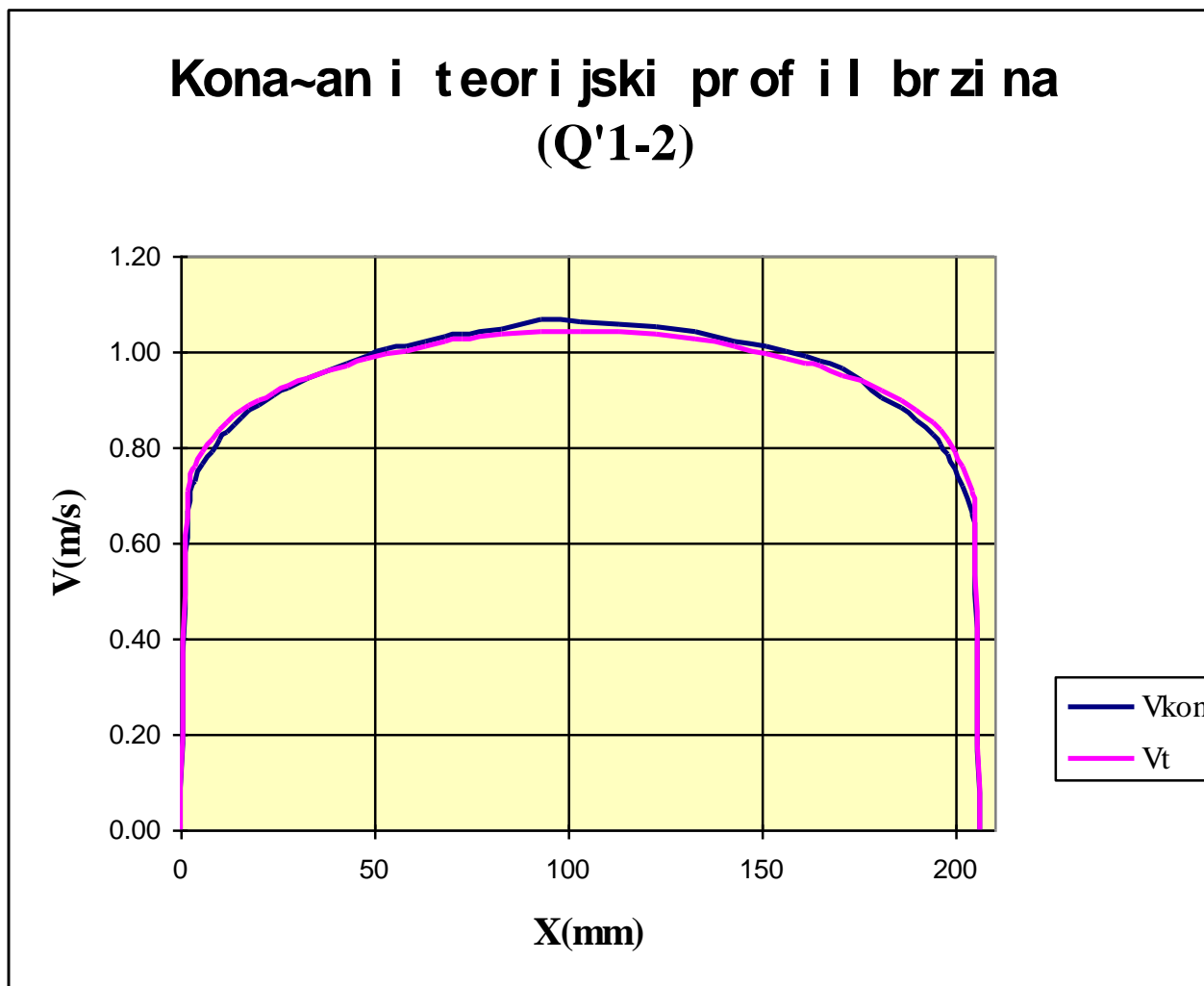
Експериментално истраживање профила брзина у приближно идеалним условима



Експериментално истраживање профила брзина у приближно идеалним условима



Експериментално истраживање профила брзина у приближно идеалним условима



Експериментално истраживање профила брзина у приближно идеалним условима

Резиме

- Мерење профила брзина
- Уградња ламинатора
- Поновна мерења
- Закључак

Одбрана дипломског рада

Кандидат: Дејан Илић

Тема: Експериментално
истраживање профила брзина
у приближно идеалним
условима