

# DEVELOPMENT OF DIY RAIN GAUGE OF REASONABLE COST

**KAKO NAPRAVITI POUZDAN KIŠOMER  
PRIHVATLJIVE CENE**



**6. MEĐUNARODNA KONFERENCIJA  
SAVREMENA DOSTIGNUĆA U GRAĐEVINARSTVU**

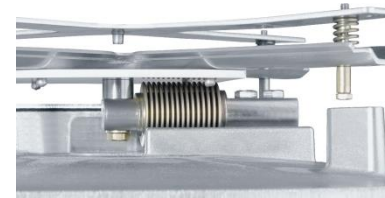
Predrag Vojt, Dragutin Pavlović, Dušan Prodanović

# Sadržaj

- Uvod
- Princip rada pluviografa
- Srce kišomera
- Kalibracija
- Rezultati i ponašanje u praksi
- Zaključak

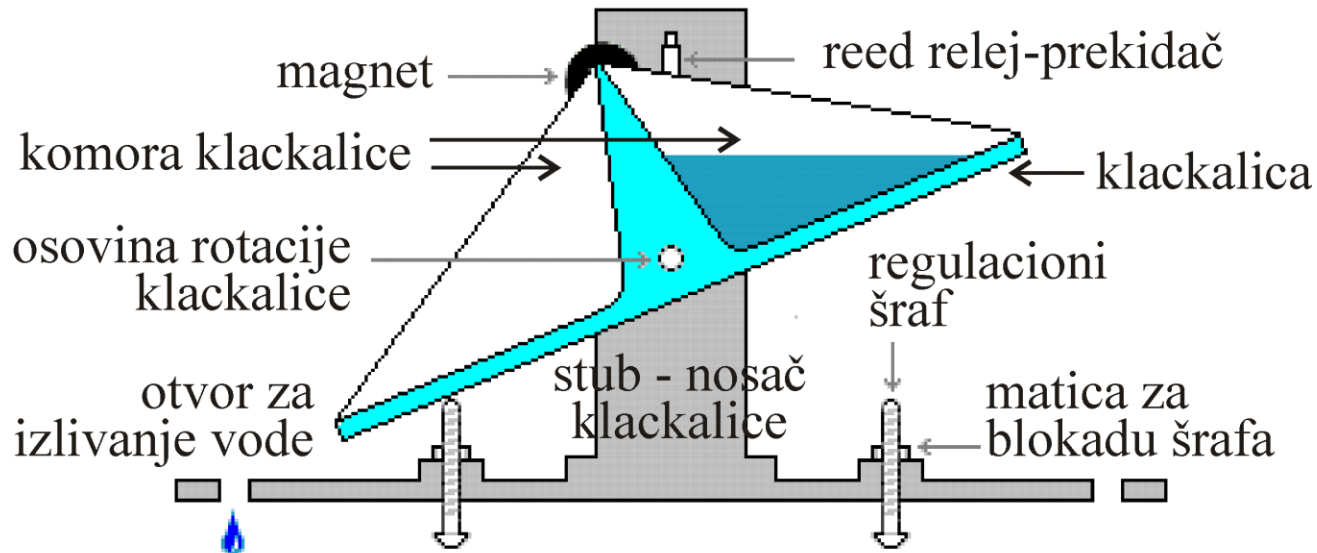
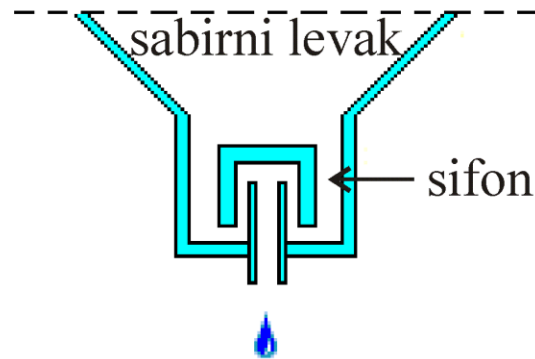
# Uvod

- Najčešće sa klackalicom
- Nelinearni sa intenzitetom
- Moguća korekcija sifonom
- U novijoj praksi sa ćelijom za masu
- Kako li se oni ponašaju
- Laboratorijski test
- Test uporednog prikaza u praksi



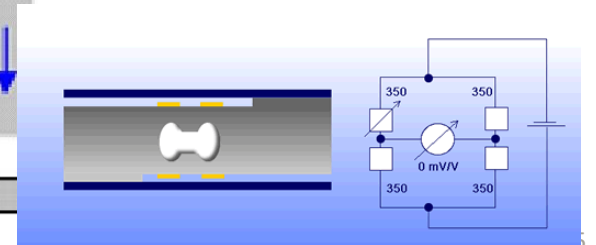
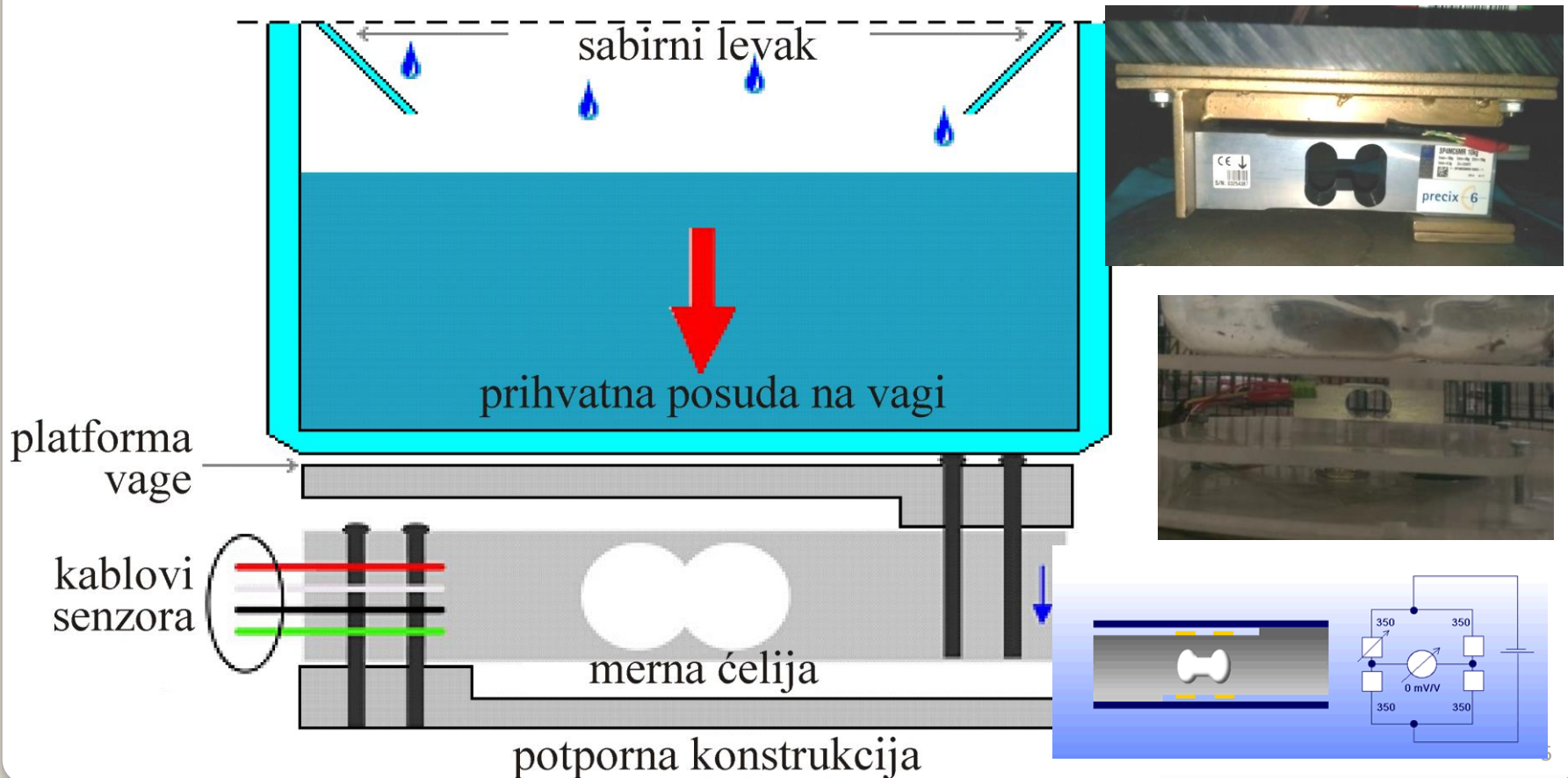
# Princip rada pluviografa

- Kišomer sa klackalicom



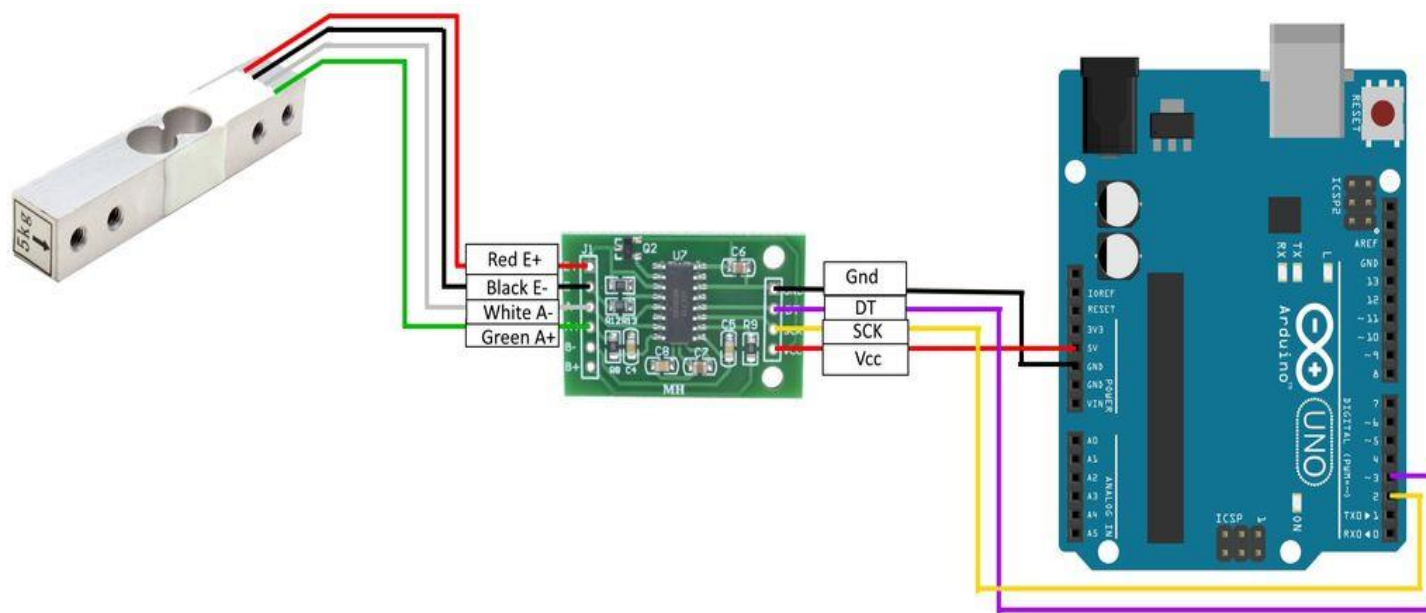
# Princip rada pluviografa

- Kišomer sa ćelijom za masu



# Srce kišomera

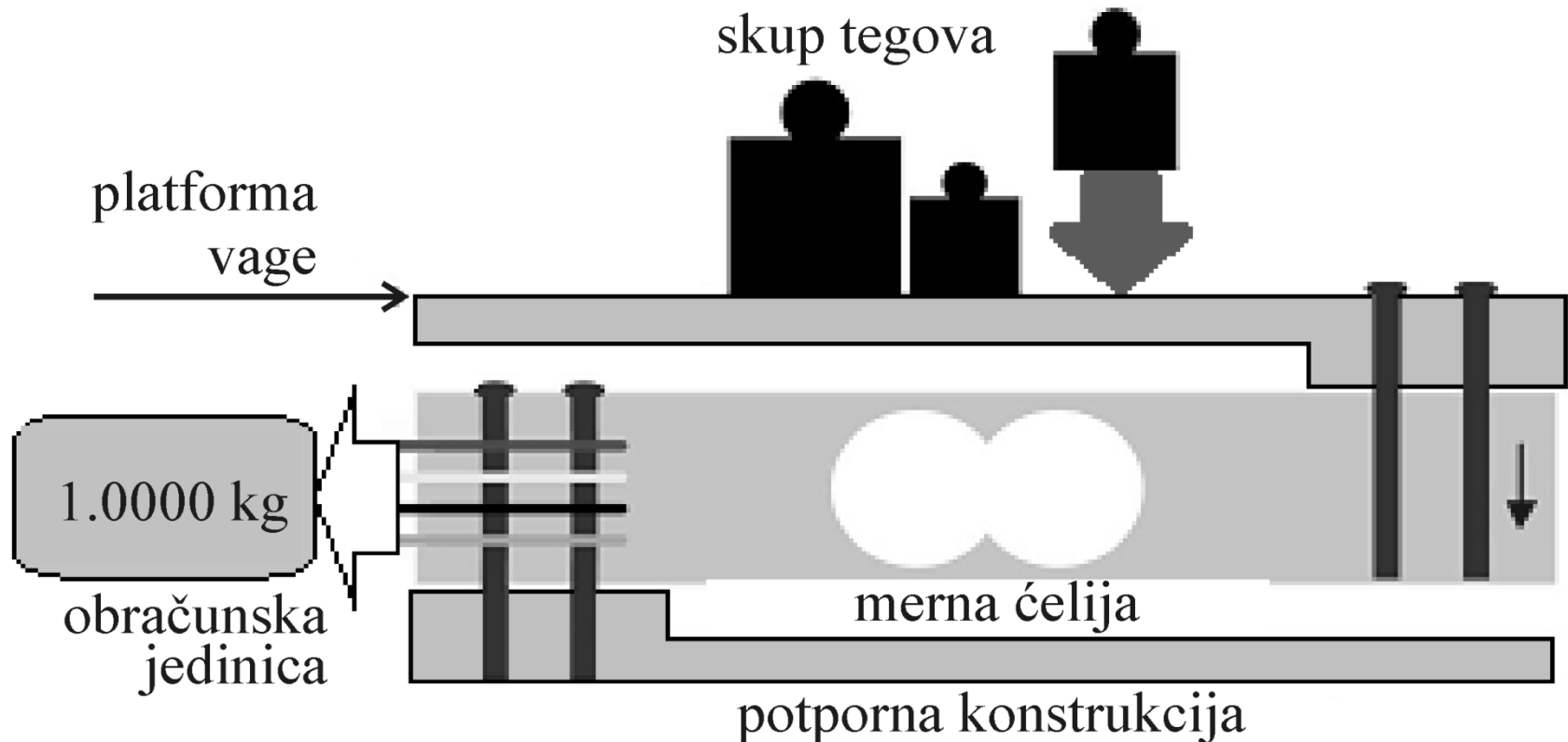
- Čelija, ADC, Mikroprocesor



- +Logger SD kartica dt 1 sekunda

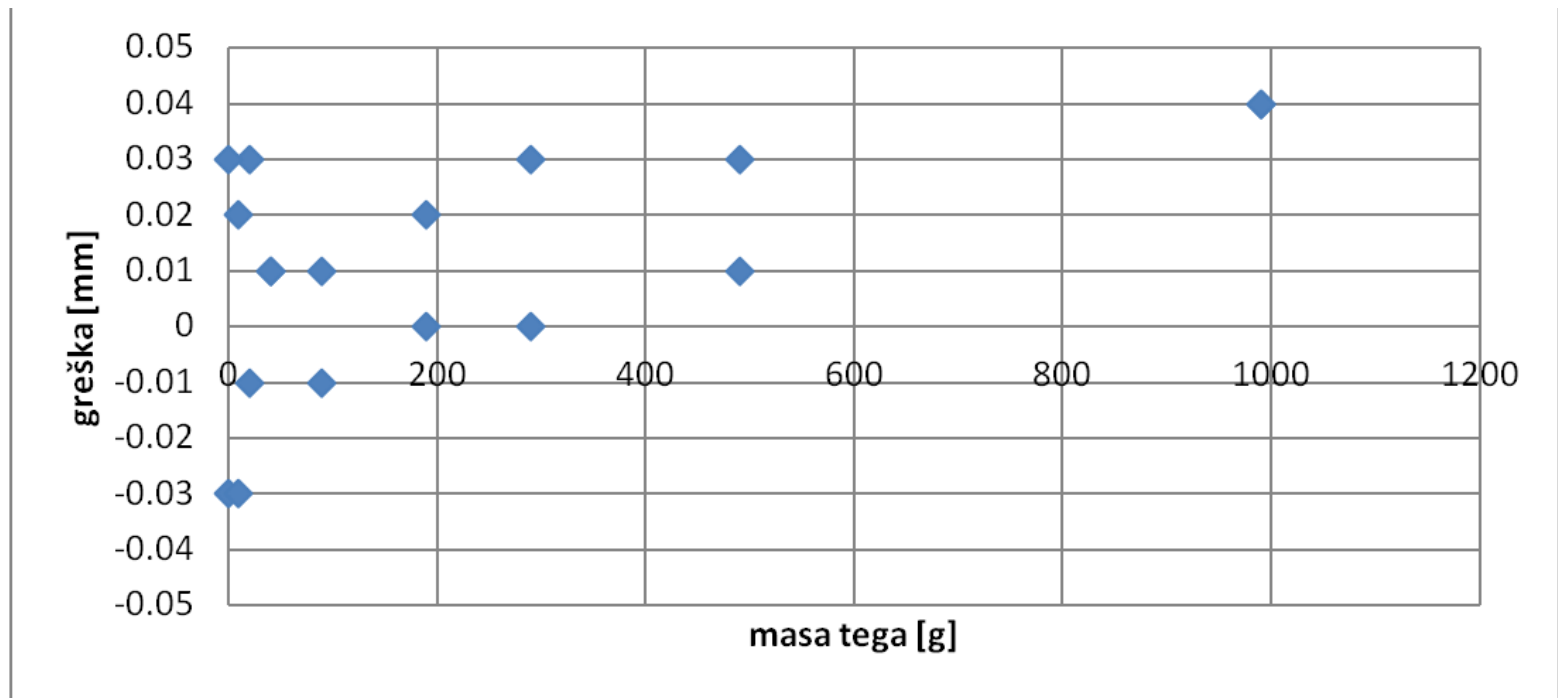
# Kalibracija

- Statička kalibracija kišomera sa ćelijom za masu (ćelija 5kg D1)



# Kalibracija

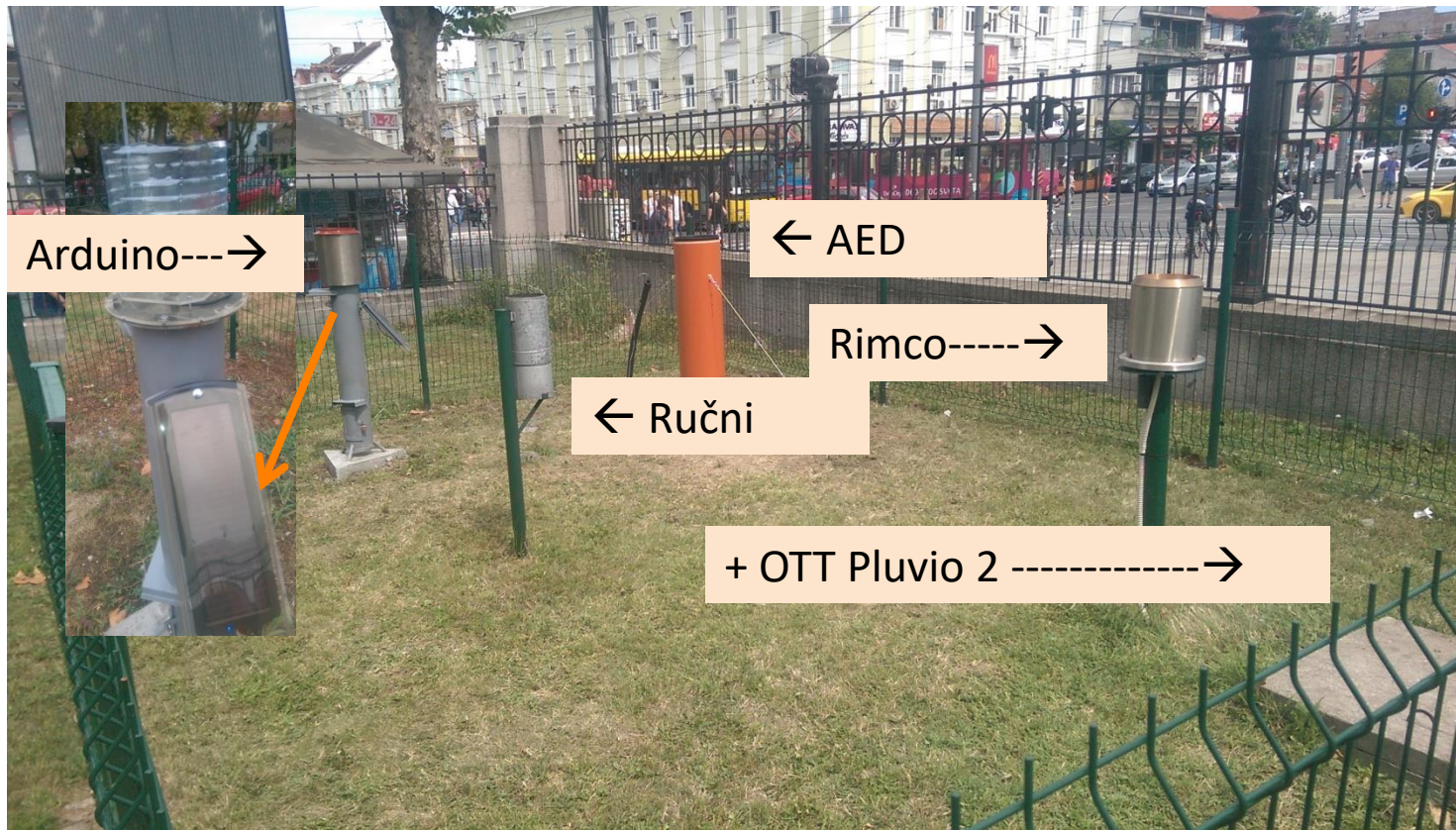
- Statička kalibracija kišomera sa ćelijom za masu (ćelija 5kg D1)





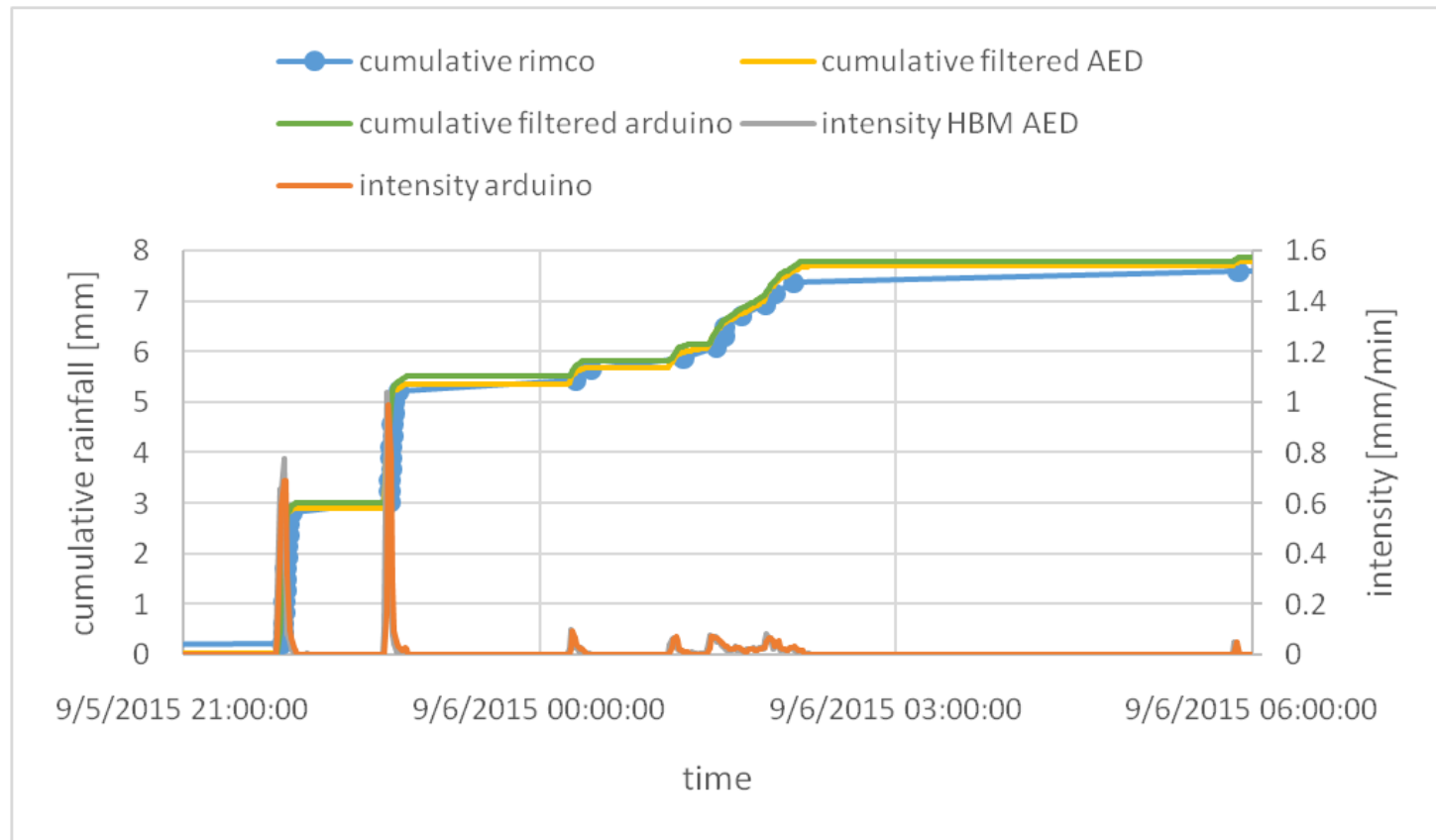
# Ponašanje u praksi

- Test u krugu GRF



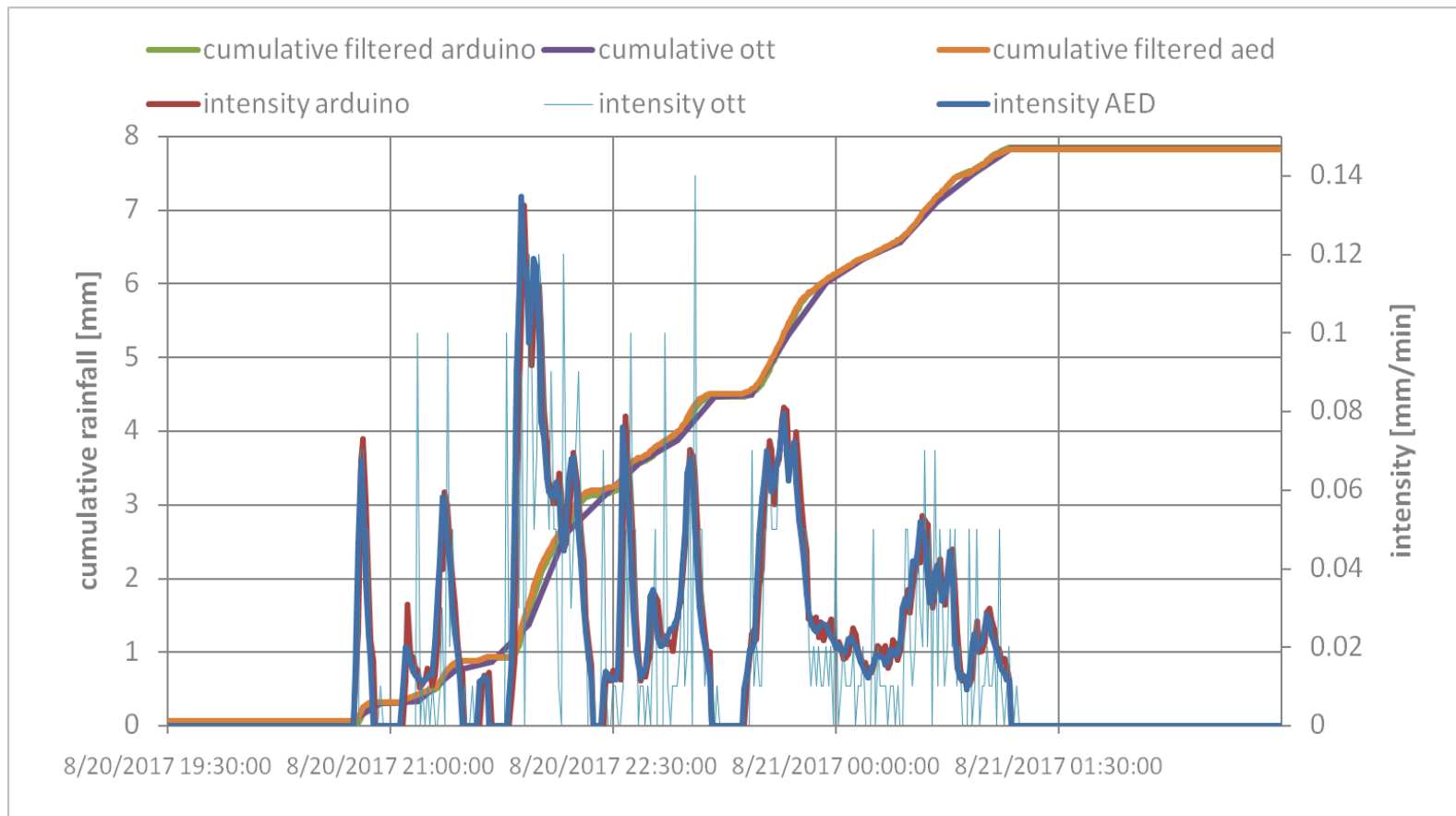
# Ponašanje u praksi

- Uticaj isparavanja i suzbijanje
- Prikazana kiša većeg intenziteta



# Ponašanje u praksi

- Uporedni prikaz manjeg intenziteta



# Zaključak

- Kišomer linearan
- Filter procedura
- U praksi dobra poklapanja sumarnih krivi
- Dobro trajanje
- Treba se posvetiti boljem napajanju uređaja
- Poboljšanje algoritma za obradu podataka
- Nikako ne treba posmatrati sa stanovišta trajnog rešenja, ali jeftino rešenje privremeno ok

# **DEVELOPMENT OF DIY RAIN GAUGE OF REASONABLE COST**

Predrag Vojt, Dragutin Pavlović, Dušan Prodanović