

Deo II

Merenja u sistemima sa slobodnom površinom vode

Poglavlje 1

Poreklo i bilans voda u urbanim sredinama

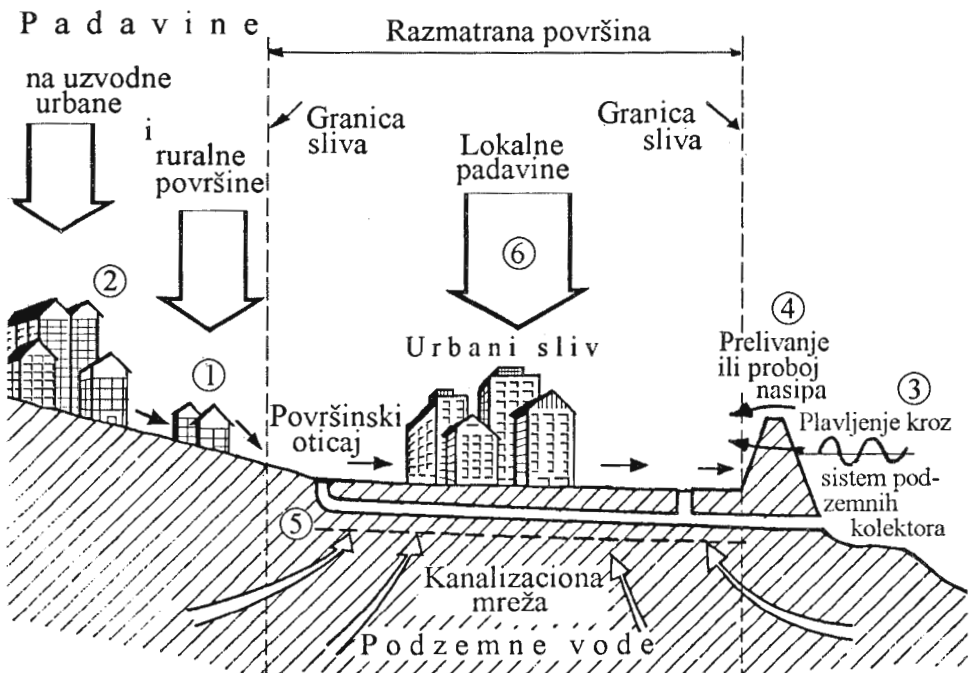
1.1 Poreklo voda

Da bi se obezbedio visok kvalitet i pouzdanost podataka dobijenih merenjem, mora se analizirati poreklo voda koje se pojavljuju u urbanim sredinama. U ovom poglavlju glavna pažnja biće posvećena merenju količine vode koja je posledica oticanja nakon kiša u sistem za odvodjenje površinskih voda. Potrebno je da se identifikuju uzroci i načini na koje voda dotiče do mesta na kome se obavlja merenje. Različiti uzroci pojave površinskih voda u urbanim sredinama prikazani su na slici 1.

Merenje količina voda koje imaju različito poreklo ne može se uvek obaviti na isti način. Ako se na primer merenje obavlja za potrebe kalibracije modela oticaja, mora se obezbediti uslov da, u granicama dozvoljene tačnosti poznajemo poreklo cele količine vode za vreme merenja. Sa slike 1 jasno se vidi da se voda, prema mestu porekla, može podeliti na sledeće grupe:

1. voda koja dotiče sa poljoprivrednih (ili seoskih) i prigradskih područja i teče kroz gradsko područje,
2. voda koja potiče sa susednih gradskih površina,

3. površinska voda iz reka i vodoprijemnika koji su sa visokim nivoom u izvesnom periodu, a nalaze se u blizini oblasti u kojima se obavljaju merenja. Ta voda može da prodre u grad, bilo kroz ulice i druge otvorene prostore' ili kroz sistem podzemnih cevovoda (kišna i fekalna kanalizacija, telefonska kanalizacija i td.),
4. voda koja se razliva nakon preliivanja ili proloma nasipa,
5. voda koja se javlja zbog visokog pijezometrijskog nivoa u podzemnom akviferu,
6. voda koja je posledica padavina direktno iznad razmatrane površine,



Slika 1 Poreklo voda u urbanim sredinama

Često je potrebno da se merenjima obezbede posebne informacije o vodama različitog porekla koje se mere na istoj lokaciji. Kao ilustraciju navešćemo primer merenja oticanja nakon pljuska u mešovitom sistemu kanalizacije. Odnos između ukupnog protoka koji je jednak

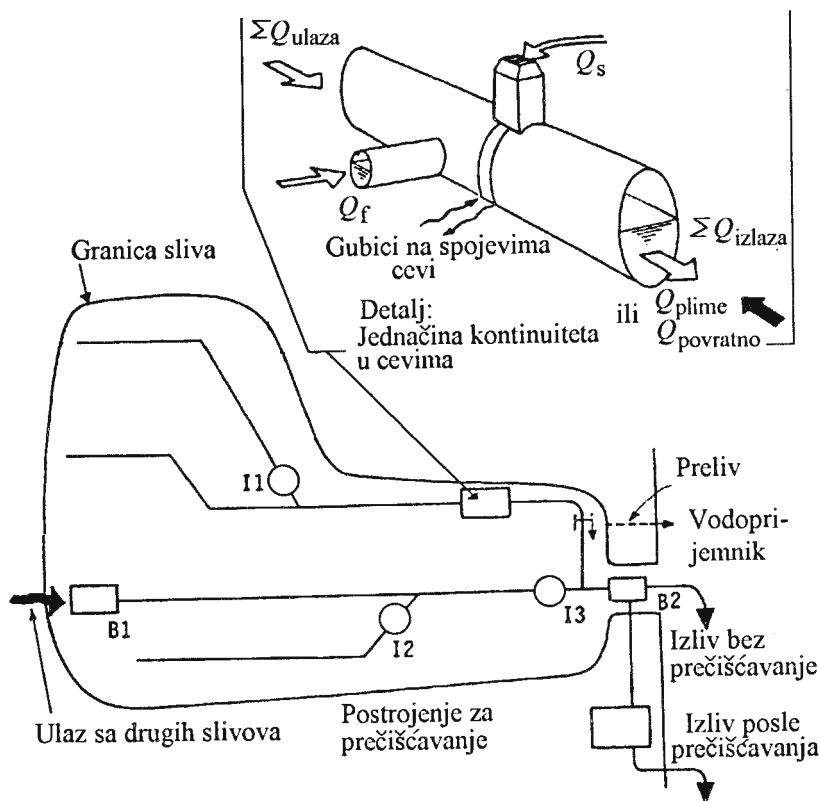
zbiru protoka od kišne vode, (Q_s) i (Q_f), i protoka za vreme sušnog perioda, (Q_f), je značajan faktor. Može se, na primer, tražiti da se merenjem obezbedi informacija o vrednosti ovog faktora. Ako je protok od konkretnog pljuska, (Q_s), relativno nizak, teško je razlikovati dnevne varijacije protoka sanitarne vode (Q_f) od (Q_s) (videti sliku 3), jer (Q_s) ima prekidan (intermitentan) karakter. U ovom slučaju moraju se sprovesti detaljnija merenja ili se mora konstatovati da je vrednost tog faktora u izvesnim periodima relativno nepouzdana.

1.2 Bilans voda

Specijalna pažnja mora se posvetiti bilansu voda zbog mogućeg transfera voda između slivova (na primer, voda ulazi sa uzvodnog sliva ili ulazak vode u sistem je sa nizvodne strane (zbog plime i oseke ili zbog visokog nivoa). U oba slučaja preporučljivo je da se merne stanice izaberu tako da omogućavaju kontrolno bilansiranje voda na najuzvodnijoj i najnizvodnijoj tački sliva (slika 2).

U ovom slučaju namena merne stanice B1 je da meri količinu vode koja ulazi u sistem kišne kanalizacije sa uzvodne strane, dok je namena stanice B2 (na nizvodnoj strani sliva) da se meri ukupan oticaj. U slučaju kada se dozvoljava da voda iz vodoprijemnika sa nizvodne strane prodire u sistem (bilo za vreme plime ili visokih nivoa u vodoprijemniku), stanica B2 treba da ima mogućnosti da meri i protok kada dodje do povratnog tečenja. Neki dopunski primeri u vezi sa merenjem potopljenih tokova ili tokova u suprotnom smeru prikazani su u Poglavlju 3.1 i na slici 12.

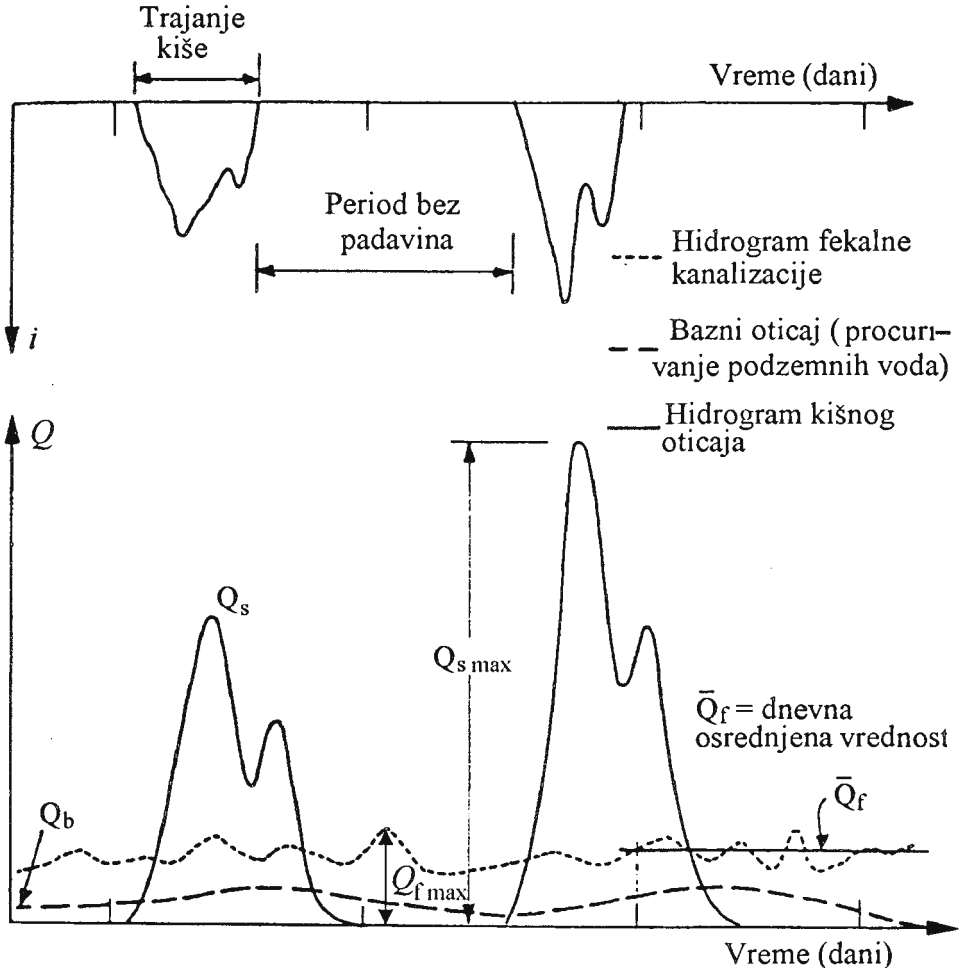
Potrebno je napomenuti da kišne vode relativno malo učestvuju u godišnjem bilansu voda koje otiču iz gradskih područja, 10% – 20%, ili čak i manje, ali da su maksimalni protoci za vreme jakih pljuskova; ($Q_{s\ max}$) mnogo puta veći od odgovarajućih maksimuma za vreme sušnih perioda fekalne vode $Q_{f\ max}$ (slika 3). Na osnovu prethodnog izlaganja i stanja prikazanog na toj slici, može se zaključiti sledeće:



Slika 2. Mreža mernih stanica na slivu koja se sastoji od (o) unutrašnjih i (□) graničnih (B) ili kontrolnih mernih stanica

- Pošto su hidrografi kišnih voda izrazito prekidnog karaktera, ova voda malo utiče na godišnji bilans voda koje otiču iz urbanih sredina
- Iako malo doprinose bilansu, maksimalni protoci od kišnice, (Q_{smax}), višestruko premašuju maksimume sanitarnih voda, (Q_{fmax}). Iz toga proizilazi da je glavni problem zaštite od poplava u urbanim sredinama to što su merodavni događaji oni koji traju vrlo kratko, ali imaju vrlo visoke ekstreme;
- Različiti načini koncipiranja sistema kišne kanalizacije i pratećih elemenata a koji su prikazani u Poglavlju 2 imaju veliki uticaj na izbor vrste merača i način merenja.

U vezi sa mogućnošću zasebnog merenja kišnice i fekalne vode, moguće je na osnovu stanja prikazanog na slici 3. izvesti još i sledeće zaključke:



Slika 3. Definisane oznake za merenje protoka u mešovitim sistemima kanalizacije

- U slučaju mešovitog sistema kanalizacije teško je razdvojiti stvarnu količinu fekalnih voda, (Q_f), od baznog protoka koji je posledica procurenja podzemnih voda u mrežu;
- Kada je nivo podzemnih voda ispod dna cevi nema baznog oticaja (od procurenja) pa je moguće razdvojiti (Q_f) od (Q_s);

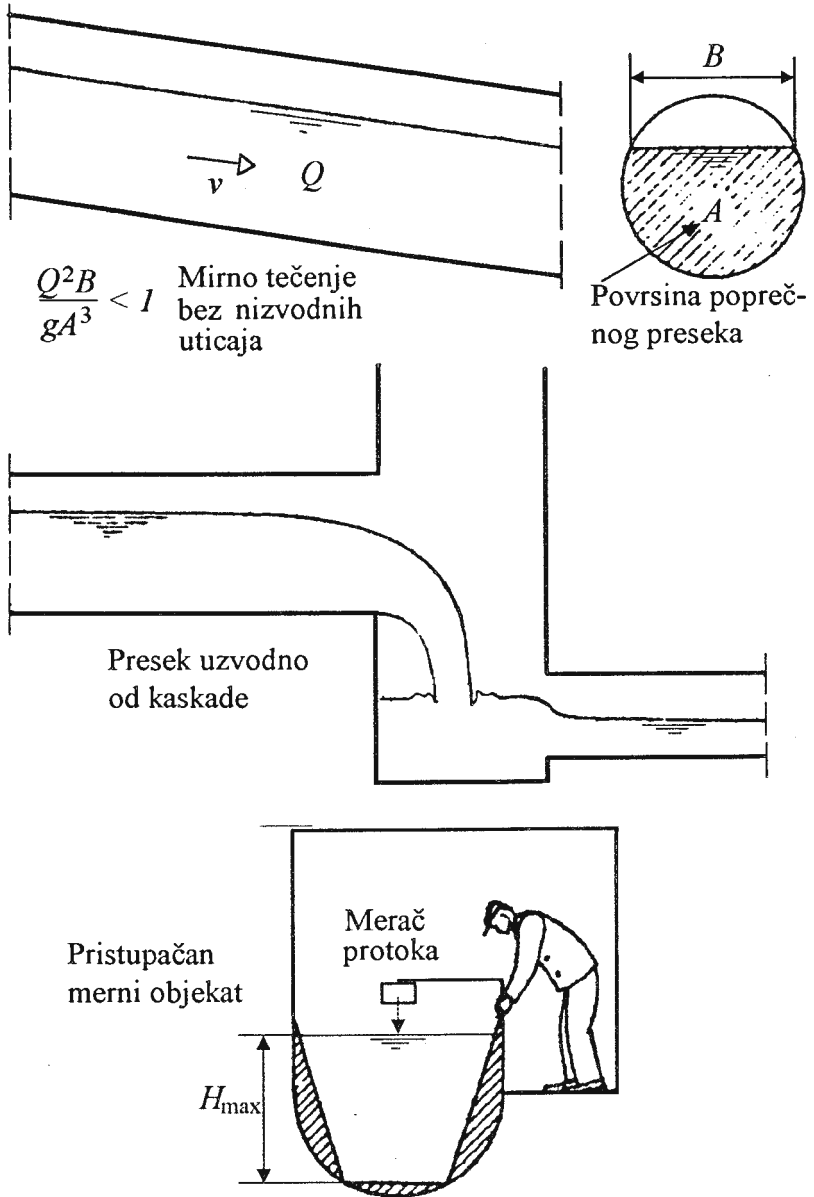
- U slučaju separacionog sistema ($Q_f = 0$) bazni otok se lako meri ali je potrebno obezbediti takvo merenje;
- Odnos između Q_{smax} i \bar{Q} , gde je (\bar{Q}) prosek za Q_f u danu koji prethodi pljusk), može se iskoristiti kao mera značaja tog pojedinačnog pljuska u ukupnom nizu.

Ovi zaključci moraju se uzeti u obzir pri planiranju merenja. Kada su od jednakog interesa i maksimalni i minimalni protoci (maksimalni zbog dimenzionisanja a minimalni zbog kontrole zagadjenja) i ako se namerava da se oba protoka registruju, princip merenja i tehnika merenja moraju se tako izabrati da imaju zadovoljavajuću tačnost i za vreme visokih i niskih protoka.

1.3 Pogodnost merenja

U pogledu pogodnosti za izvodjenje merenja u podzemnim cevima najpogodnije je kada je tečenje u cevi mirno i kada u mernom preseku nikad ne dolazi do potapanja sa nizvodne strane povratnog tečenja ili do stavljanja cevi pod pritisak. Takodje se zahteva da u tom preseku ne dolazi do taloženja. Na žalost, u praksi se redovno dešava da neki od ovih uslova nisu ispunjeni, o čemu se mora voditi računa prilikom izbora načina i instrumenata za merenje. Nepovoljni uslovi za merenje mogu se javiti zbog sledećih razloga (videti slike 4. i 5).

1. **burno tečenje** (Froude-ov broj veći od jedinice). U slučaju strmog nagiba ili tečenja nizvodno od objekta, koji izaziva velike brzine (ustave, prelive itd.)
2. **potapanje**, izazvano bilo visokim nizvodnim nivoom vode, ili, kada je protok u cevi veći nego što je njen kapacitet tečenja sa slobodnom površinom,
3. **uspor i povratno tečenje**, dešava se u slučajevima kada se nivo nizvodno od izliva podiže, bilo redovno (plima i oseka u priobalnim zonama), ili kada je nivo u vodoprijemniku viši od kote dna cevi i od kote koja izaziva plavljenje, a nisu izgrađeni objekti koji to sprečavaju.

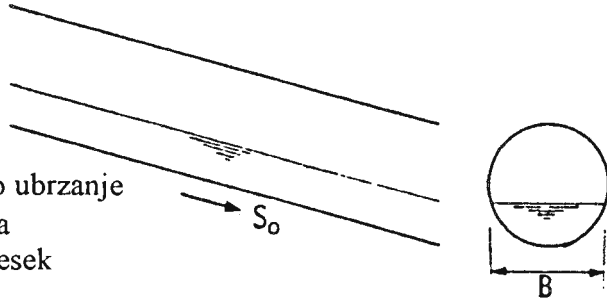


Slika 4. Povoljni uslovi za merenje u zatvorenoj cevi sa slobodnom površinom vode

1. Burno tečenje u kanalu

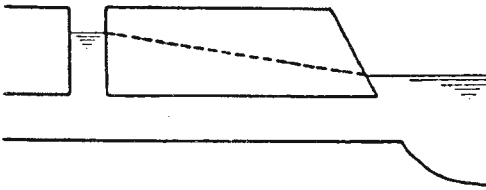
$$\frac{Q^2 B}{g A^3} > 1$$

- Q** - Proticaj
g - Gravitaciono ubrzanje
B - Širina kanala
A - Poprečni presek

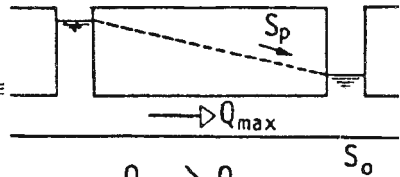


2. Tečenje pod pritiskom - povratno tečenje i uticaj uspora

a) nizvodni uticaj



b) lokalno cev pod pritiskom

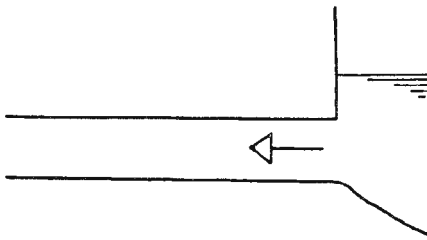


$$Q_{max} > Q_{fp}$$

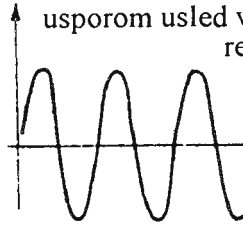
$$S_p > S_0$$

Q_{fp} - kapacitet cevi

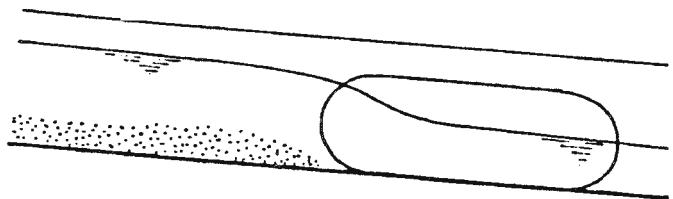
c) povratno tečenje



Uticaj plime ili tečenje pod usporom usled visokog rečnog nivoa

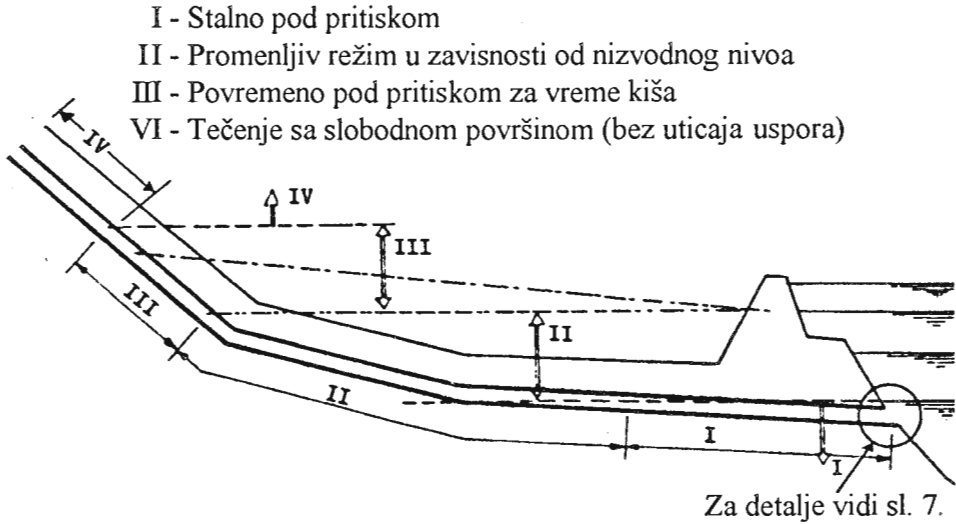


d) Taloženje nanosa u blizini tačke merenja i/ili u mernom bunaru



Slika 5. Nepovoljni uslovi za merenje u kolektorima

4. **zamuljivanje**, u slučaju kada se vučna sila smanji da ne može da nosi nanos, pa dolazi do njegovog taloženja. Istaloženi nanos predstavlja veliki problem u zoni merenja, jer ne samo da menja geometriju mernog preseka nego, i položaj dna i to se sve dešava promenljivo kroz vreme.



Slika 6. Zone sa različitim režimima tečenja u sistemu kišne kanalizacije

Da bi se uočili svi problemi koji bi mogli da se pojave u merenju posmatrajmo podužni presek kroz kolektor (slika 6). Ako je u svim hidrološkim situacijama nivo vode u vodoprijemniku iznad dna nivoa dna cevi, uslovi za merenje su znatno povoljniji nego kada se (makar i povremeno) nivo vode u prijemniku nalazi iznad dna cevi na mestu izliva. U opštem slučaju uočavaju se četiri zone sa različitim hidrauličkim uslovima koji bitno utiču na merenje protoka. U pogledu povoljnosti merenja protoka, zbog prekidnosti procesa tečenja, značajno je da se pre projektovanja merne stanice i izbora instrumenata obavi analiza hidrauličkih uslova koji će se pojaviti u eksploataciji. Pravilan izbor metodologije merenja kao i metodologije za zapisivanje i obradu podataka mnogo zavisi od toga u kojoj se od četiri pomenute zone merenje obavlja.

Zone prikazane na slici 6 su sledeće:

1. **Zona I.** Stalno je potopljena. U ovoj zoni merenje protoka je slično kao merenje u cevima pod pritiskom pod uslovom da se iz cevi prethodno odstrani uvučeni vazduh

2. **Zona II.** U ovoj zoni hidraulički režim varira zavisno od nizvodnih i uzvodnih nivoa vode. Za vreme perioda visokih nivoa u prijemniku kolektor je u ovoj zoni potopljen. Za vreme niskih nivoa u prijemniku tečenje je sa slobodnom površinom bez uspora. Zagušenje kolektora je moguće samo ako protok premaši kapacitet cevi za tečenje sa slobodnom površinom.
3. **Zona III.** U ovoj zoni uspor sa nizvodne strane pojavljuje se samo za vreme koincidencije visokih nivoa u vodoprijemniku i jačih pljuskova.
4. **Zona IV.** Ovo se dešava u najuzvodnijem delu mreže gde su kote dovoljno visoke da do potapanja sa nizvodne strane za vreme visokih vodostaja ne dolazi nikad. Pojava tečenja pod pritiskom u ovoj zoni je samo za vreme velikih protoka, tj. jakih pljuskova (tj. kapacitet kolektora premašen).

Pri projektovanju sistema kišne kanalizacije pretpostavlja se da u projektovanom periodu neće doći do njegovog zagušenja zbog protoka (moguće je potapanje sa nizvodne strane). Međutim i tako projektovan sistem može da dodje pod pritisak za vreme pljuskova koji imaju veći povratni period od onih za koje su projektovani. U izboru metode merenja protoka mora se voditi računa o svim tehničkim i finansijskim posledicama kao i o pojavi prekidnosti procesa tečenja pa time i merenja koje se na različiti način pojavljuje u zonama prikazanim na slici 6. Može se pretpostaviti da će merenja koje treba obaviti biti u jednoj od sledećih grupa:

1. Merenja obavljamo u svim uslovima, a u isto vreme, i sve podatke želimo da koristimo, smatrajući da su merenja dovoljno tačna u svim režimima. Ovo je teško obaviti, jer obično uključuje sva tri režima tečenja:
 - (a) sa slobodnom površinom neusporeno
 - (b) sa slobodnom površinom usporeno
 - (c) potopljeno (cev pod pritiskom)
2. Merenja obavljamo u svim uslovima, ali znajući da su za vreme tečenja pod pritiskom podaci nedovoljno tačni, oni se izbacuju iz niza ili se ne koriste. Ovo znači da unapred prihvatamo gubitak dela informacija.
3. Merenja obavljamo (i zapisujemo podatke) samo za vreme perioda u kojima je tačnost merenja prihvatljiva. Svi ostali podaci se ili ne prikupljaju ili odbacuju.

Jasno je da je prvi način najskuplji i zahteva najkompleksiji merni objekat, opremu, održavanje i obradu podataka. Treći način je sa najmanje zahteva, ali on podrazumeva i poznavanje i merenje nekih drugih veličina koje se koriste za definisanje režima tečenja kako bismo mogli posebno da uočimo periode u kojima će se podaci sačuvati i da izdvojimo periode u kojima podatke odbacujemo.

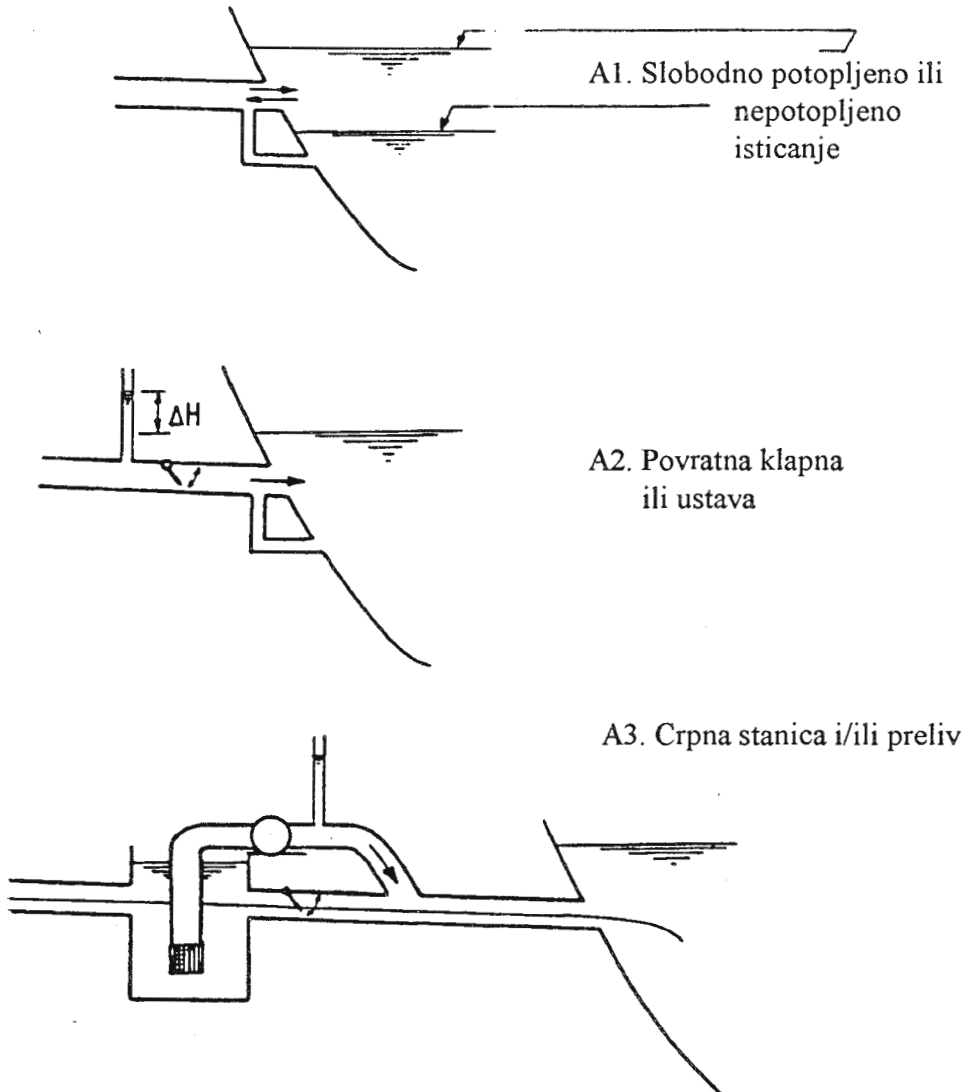
Nizvodni granični uslovi za vreme visokih nivoa u vodoprijemnicima, koji utiču na izbor načina merenja prikazani su na slici 7. U gornjem razmatranju vodili smo računa samo o hidrauličkim uslovima odnosno o povoljnosti merenja na koje utiču hidraulički uslovi.

Pri izboru metode merenja, međjutim, moraju se uzeti u obzir i sledeći uslovi:

1. Senzori i elektronski instrumenti, mesto njihovog postavljanja način održavanja, mogućnost pristupa i očitavanje podataka,
2. Mogućnost kvalitetnog i kontinualnog snabdevanja energijom
3. Zaštita od atmosferskih pražnjenja
4. Zaštita od vandalizma
5. Rastojanje senzora od centralne jedinice za prikupljanje podataka
6. Troškovi održavanja i rada sistema za merenja i prikupljanje podataka

O gornjim faktorima mora se voditi računa ne samo pri izboru metode merenja i projektovanju merne stanice nego i pri određivanju gustine mernih stanica (broja stanica po jedinici površine ili po jedinici dužine kolektora). Više detalja u vezi sa gornjim problemima može se naći u sledećim člancima: J.J. Petters i koautori [2, 3, 4] i A. Gullion [5].

Detalj "A" - varijante ispusta
(vidi sl. 6.)



Slika 7. Glavni načini izlivanja voda iz kolektora za vreme visokog nivoa u vodoprijemniku (detalj kraja cevi sa slike 6) koji utiču na izbor načina merenja