

## IV 2. STALNA I POVREMENA MERENJA

### IV 2.1. Merenja u fazi istraživanja

Vrste i obim ovih merenja svakako su zavisna od načina vodosnabdevanja ili kanalisanja i svrhe istražnih radova. Objašnjenje će biti dato na primeru istraživanja izvorišta za vodosnabdevanje.

Karakter merenja određiće se različito za snabdevanje iz:

- karstnih vrela,
- podzemnih izdani,
- površinskih tokova.

Pošto je jedan od osnovnih ciljeva pri istražnim radovima utvrđivanje fizičkih karakteristika i izdašnosti izvorišta, bitno je podvući da karakter i obim merenja treba da budu planirani tako da se ove dve veličine procene kao dinamičke veličine (veličine koje će se menjati u toku eksploatacije) a ne kao veličine koje, određene jednom u vreme izvodjenja istražnih radova, ostaju nepromenjene. U skladu sa tim se pristupa i izboru: veličina koje se mere, dužine trajanja merenja i načina registrovanja i obrade podataka i ostvarivanja uslova da deo mernih mesta uspostavljenih u fazi istražnih radova ostane stalno u upotrebi.

Pošto se karakter karstnih izdani najteže utvrđuje, do pokazatelja dinamike količine i kvaliteta ovih voda se najpouzdanije dolazi statističkom obradom podataka o protoku (nivou) na izlivu i piježometarskim nivoima na slivu uz analizu korelacionih zavisnosti sa meteorološkim podacima sa stvarne površine dreniranja (između podzemnih vododelnica) i hidroloških podataka sa sopstvenog i susednih slivova.

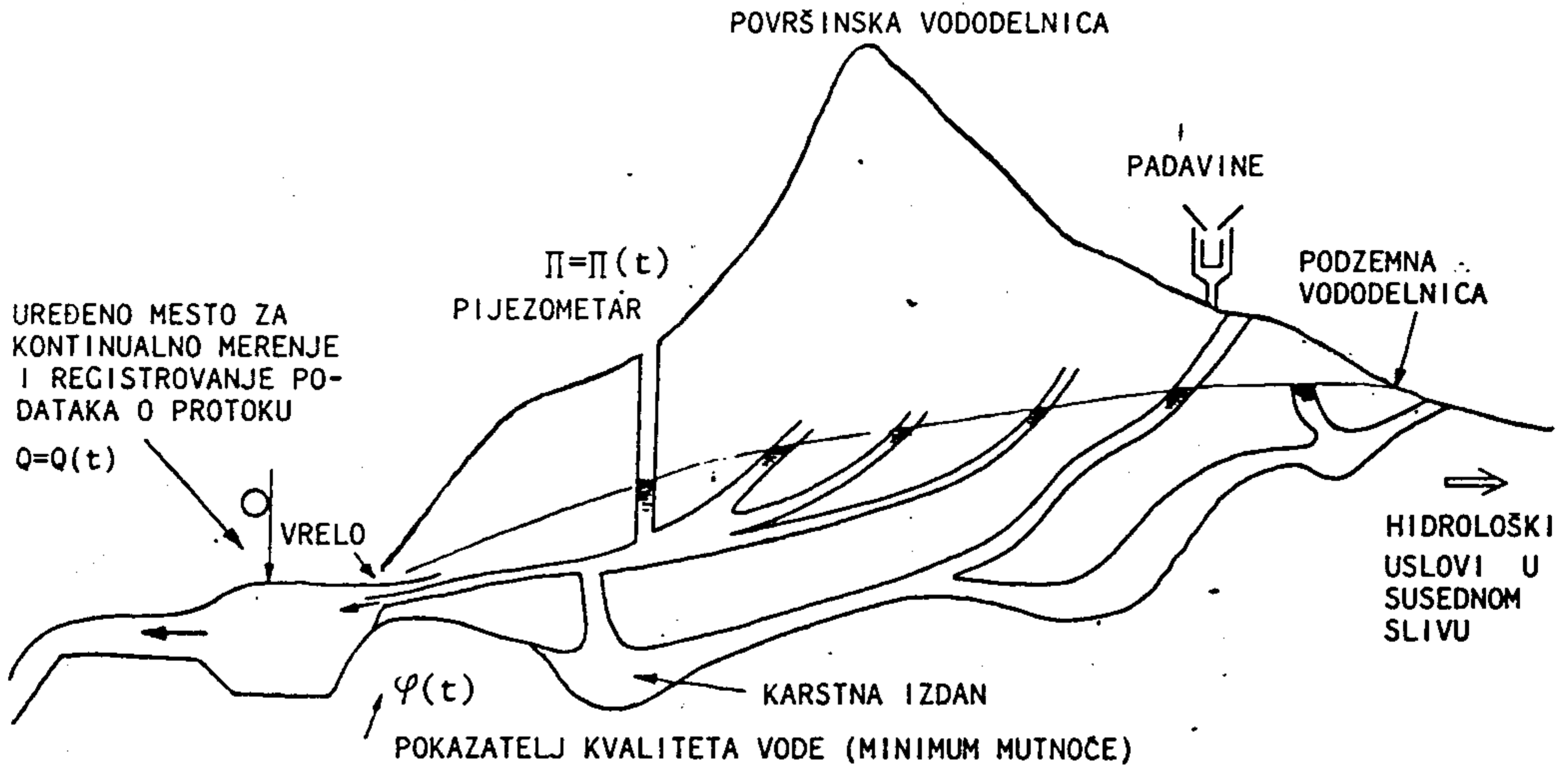
Osnovu za analizu predstavljali bi dakle hidrogrami na vrelu, nivogrami u piježometrima i meteorološke veličine (prvenstveno padavine) na slivu - slika IV 1.

Kod zahvatanja površinskih voda razlikovaće se slučajevi:

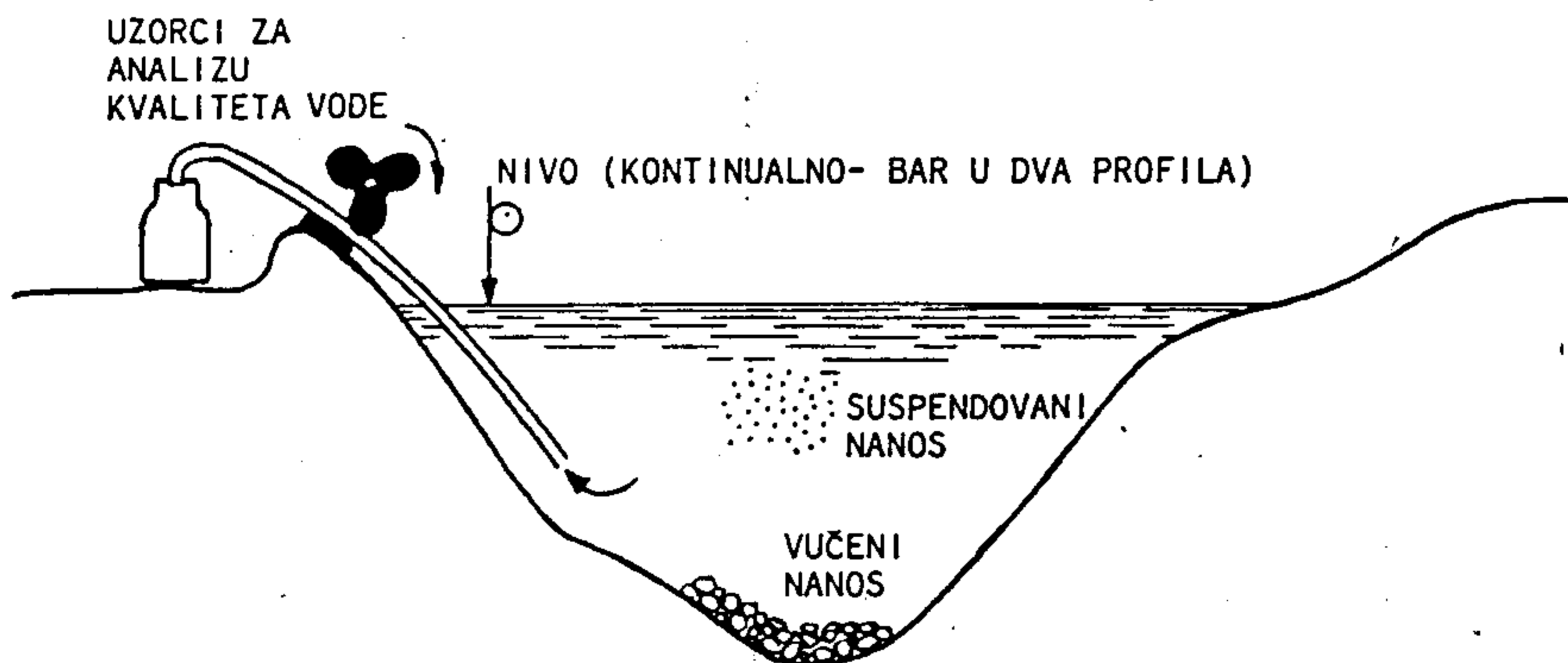
- zahvatanje direktno iz vodotoka,
- zahvatanje iz postojeće ili buduće akumulacije.

Kada je protok vodotoka, iz koga se voda zahvata direktno, dovoljan da zadovolji buduće potrošače i nema kolizije sa ostalim potencijalnim korisnicima, nažalost ovakvi slučajevi su retki, osnovni problem merenja će biti vezan za nivo vode, kvalitet vode, uslove strujanja i pronos suspendovanog i vučenog nanosa (slika IV 2).

Slična merenja treba organizovati i na lokaciji buduće akumulacije. Na manjim vodotocima je određivanje protoka na osnovu dubine nepouzdanosti



Slika IV 1. Osnovna merna mesta i veličine za istraživanje izdašnosti karstnog vrela



Slika IV 2. Merenja na lokaciji budućeg vodozahvata površinske vode

je pa je uputno u okviru uređenja mernog mesta sagraditi objekat za merenje protoka na način sličan onome koji će se objasniti u poglavlju IV 5.

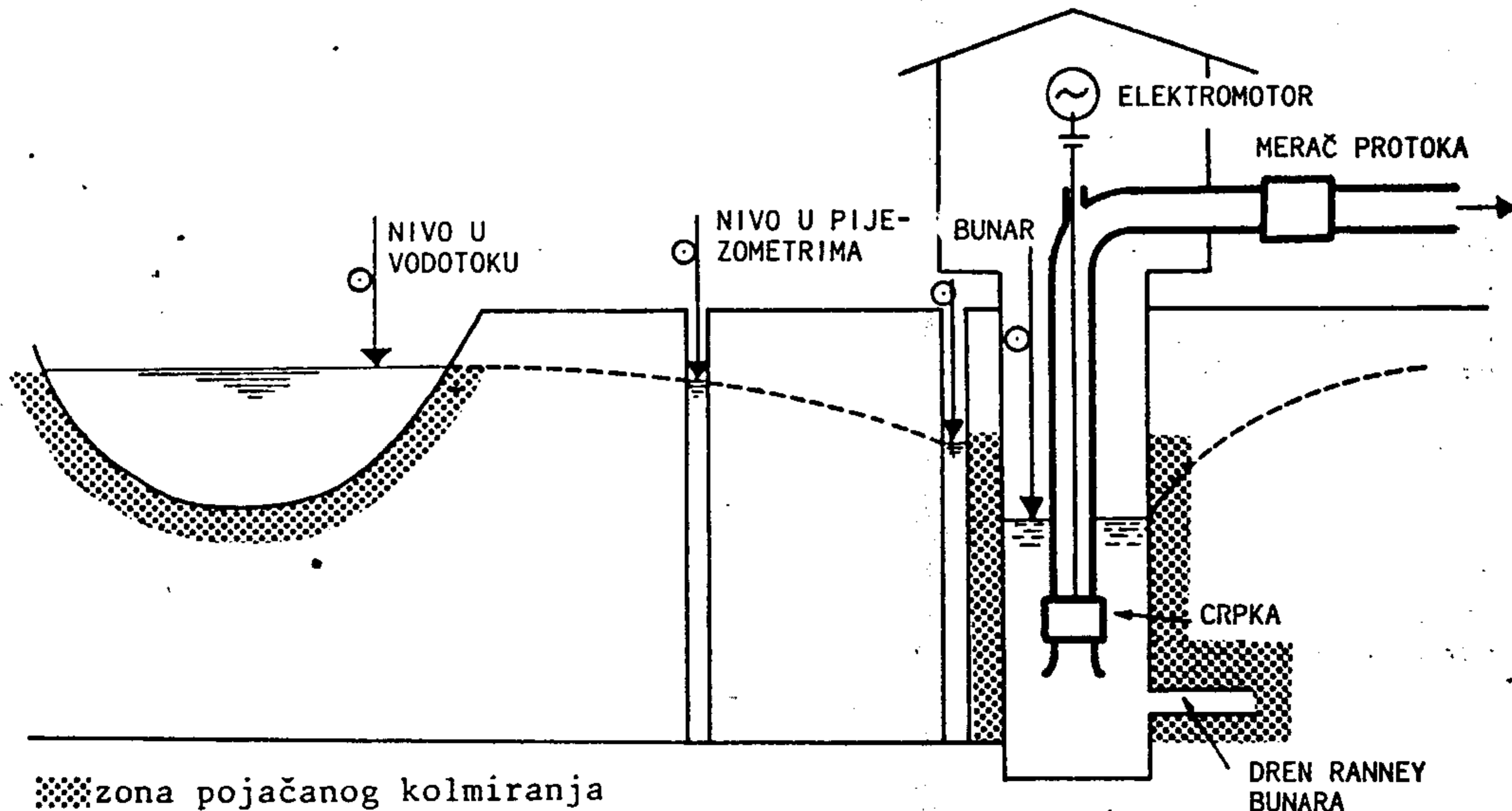
Za vodozahvat iz postojeće akumulacije, sem pokazatelja bilansa vode (dotok, oticanje, evaporacija), od značaja su podaci o kvalitetu vode iz akumulacije, termalnoj stratifikaciji i eutrofikaciji, zasipanju akumulacije nanosom. Jedan deo ovih veličina su takvog karaktera da ih je dovoljno meriti povremeno.

Kod izučavanja izdašnosti potencijalnog izvorišta podzemne vode podaci o geološkom sastavu tla dobijaju se najčešće iz strukturnih bušotina a podaci o filtracionim karakteristikama izvorišta analizom podataka o:

- a) probnim crpljenjima (protok i pijeziometarske kote u bunaru i okolnim pijeziometrima), i
- b) kontinualnim merenjem promena pijeziometarskih nivoa u prirodnom režimu u karakterističnim pijeziometrima i vodotoku iz kojeg se izvorište prihranjuje.

Metode obrade ovih podataka su obradjene u knjizi "Bilans podzemnih voda" (urednik M. Boreli (1968)).

Karakter merenja u fazi istražnih radova je takav da zahteva kontinualnu registraciju podataka sa većeg broja mesta kroz duži vremenski



Slika IV 3. Merenje na izvorištu podzemne vode u fazi eksploatacije

period pa se za prikupljanje tih podataka može primeniti neka od metoda prikazana u poglavlju IV 10, a koja se bazira na primeni mikroprocesora.

Značajno je ovde ukazati na činjenicu koja se često u praksi zanemaruje i zbog koje se čine tehnički promašaji sa znatnim finansijskim posledicama. Naime, filtracione karakteristike akvifera nisu nepromenljive (ne ostaju onakve kakve su utvrđene u fazi istražnih radova). Usled forsirane eksploatacije podzemne vode dolazi do kolmiranja čestica čvrste faze koje transportuju podzemne vode: čestice se talože po površini zrnaca peska i šljunka i smanjuje se brzina filtracije (povećava se otpor kretanju). Promene su najdrastičnije na kontaktu površinskog toka sa akviferom i na drenovima odnosno u neposrednoj blizini bunara (šlika IV 3). Ove promene u toku eksploatacije su takve da je neophodno da se prate piježometarski nivoi i protoči kako bi se odgovarajućim metodama mogle procenjivati promene karakteristika porozne sredine. Nažalost promene karakteristika porozne sredine često su takve da dovode do potpune i trajne degradacije izvorišta.

Gore pomenutim merenjima u fazi eksploatacije, moguće je sagledavati karakter tih promena i pravilnim režimom rada nastojati da se posledice ublaže ili saniraju.

O ovome je potrebno voditi računa već u fazi istražnih radova koji prethode izgradnji kako bi se pravilno uradilo sledeće:

- izbor mernih veličina i mesta na kojima će se merenje obavljati,
- izbor načina merenja, prikupljanja i obrade podataka,
- izbor mernih mesta koja ostaju u upotrebi u fazi eksploatacije,
- predlog načina praćenja promena karakteristika, starenja, degradacije izvorišta i njegove tehničke i ekonomske evaluacije.

Na žalost u našoj praksi su retki (ako ih uopšte i ima) slučajevi da se ovom problemu pristupa ovako. Obično se ne sagledava celina nego se svaka faza radi (ili ne radi) zasebno a kada zbog nepoznavanja ili loše eksploatacije dođe do trajne degradacije izvorišta, to se onda smatra "prirodnom" nepovoljnošću te lokacije.

#### IV 2.2. Merenje pre puštanja u pogon

Primer za ovakvo merenje biće propusna moć cevovoda definisana preko apsolutne hrapavosti  $k$  (ili relativne  $k/d$ ). U poglavlju II 2. objašnjen je način proračuna gubitaka energije u cevovodu:

$$\Delta E_{\text{gub}} = \lambda \frac{L}{d} \frac{v^2}{2g}$$

(IV 1)

Pašto je u opštem slučaju

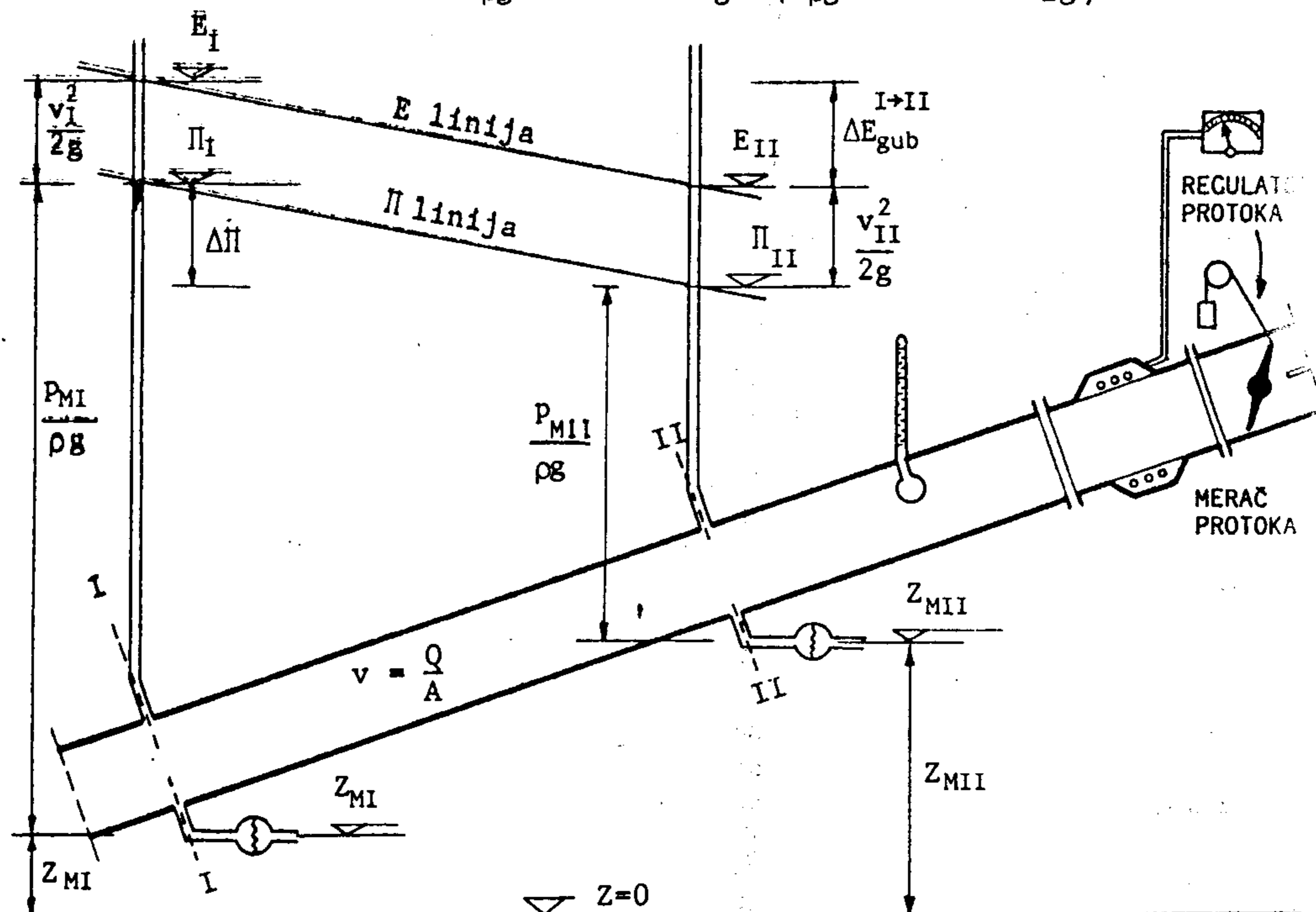
$$\lambda = \lambda(Re, k/d)$$

(IV 1)

to je merenjem protoka i razlike energetske (ili pjezometarske) kota u dve tačke moguće odrediti hrapavost cevovoda (sl. IV 4). Temperatura se meri radi određivanja viskoznosti vode.

Stalne merace protoka nije potrebno imati na svim cevovodima ali se povremeno merenje protoka može i mora obavljati pod uslovom da se za vreme gradnje cevovoda na njemu obave odgovarajuće pripreme (uredjenje merenog mesta) radi omogućavanja naknadnog povremenog merenja protoka a u zavisnosti od metode merenja. O metodama merenja govoriće se u poglavlju IV 3.). Ovo uredjenje merenog mesta mora se rešiti kroz projekat kako se to ne bi ostavljalo slučajnosti ili izvodjaču radova koji ne može uvek da bude upoznat sa svim detaljima. Postojanje uredjenih mesta omogućava lako naknadno (povremeno) merenje i praćenje promene npr. hrapavosti u toku eksploatacije. Promene su naročito intenzivne na cevovodu za sirovu vodu i na cevovodima u kojima se voda kreće sporo (oblast tzv. mrežnih zona u gradskim mrežama).

$$\Delta E_{gub}^{I \rightarrow II} = \frac{P_{MI}}{\rho g} + Z_{MI} + \frac{v_I^2}{2g} - \left( \frac{P_{MII}}{\rho g} + Z_{MII} + \frac{v_{II}^2}{2g} \right)$$



Slika IV 4. Merenje protoka i gubitaka energije radi određivanja hrapavosti

ethodno opisano određivanje početne propusne moći cevovoda je samo lno od merenja koje bi trebalo da prethodi puštanju istog u pogon, o što je to na primer ispitivanje vododrživosti cevovoda (koje se andardno ispituje). Poznavanje karakteristika cevovoda omogućava po- danu primenu matematičkog modela za naknadne analize tečenja u mreži potrebe planiranja, upravljanja, rekonstrukcije itd.

#### IV 2.3. Merenje za potrebe nadzora i upravljanja

lzoru i upravljanju u vodovodnim sistemima posvećeno je poglavlje 4. Vrste i broj merenja za ove potrebe zavisice od primenjenog na- na upravljanja:

- ručno sa lokalnom posadom,
- automatsko (sa lokalnom automatikom),
- daljinsko - bez primene računara,
- daljinsko - primenom računara.

imenjujući bilo koji od načina upravljanja, postoji osnovni fond in- macija koji je neophodan za svaki metod, a drugi broj je zavisn od toda upravljanja.

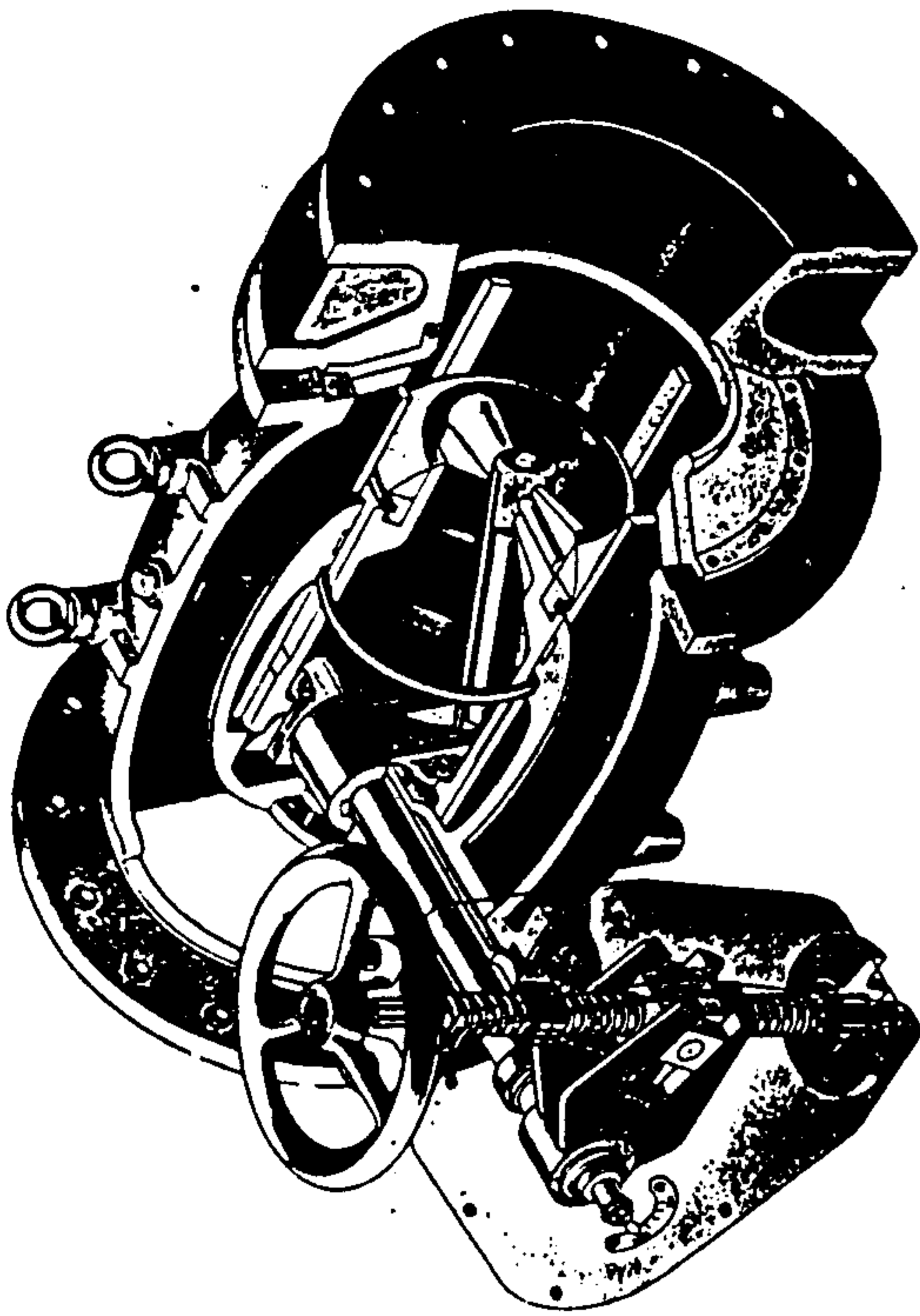
ovoj knjizi se razmatra upravljanje sistemom za vodosnabdevanje i alisanje ali se neće detaljnije prikazivati problem upravljanja ra- a postrojenja za prečišćavanje čiste i upotrebljene vode, pošto bi zahtevalo obim mnogo veći od predviđenog za ovu knjigu.

a merenja hidrodinamičkih veličina: protoka, brzine, pritiska, ni- a, itd. za potrebe upravljanja, posebno ako se ono obavlja daljinski imenom računara, biće neophodno da se mere i pokazatelji odgovaraju- a stanja - zatvarači (otvoren, zatvoren), crpke (uključene, isklju- e), itd.

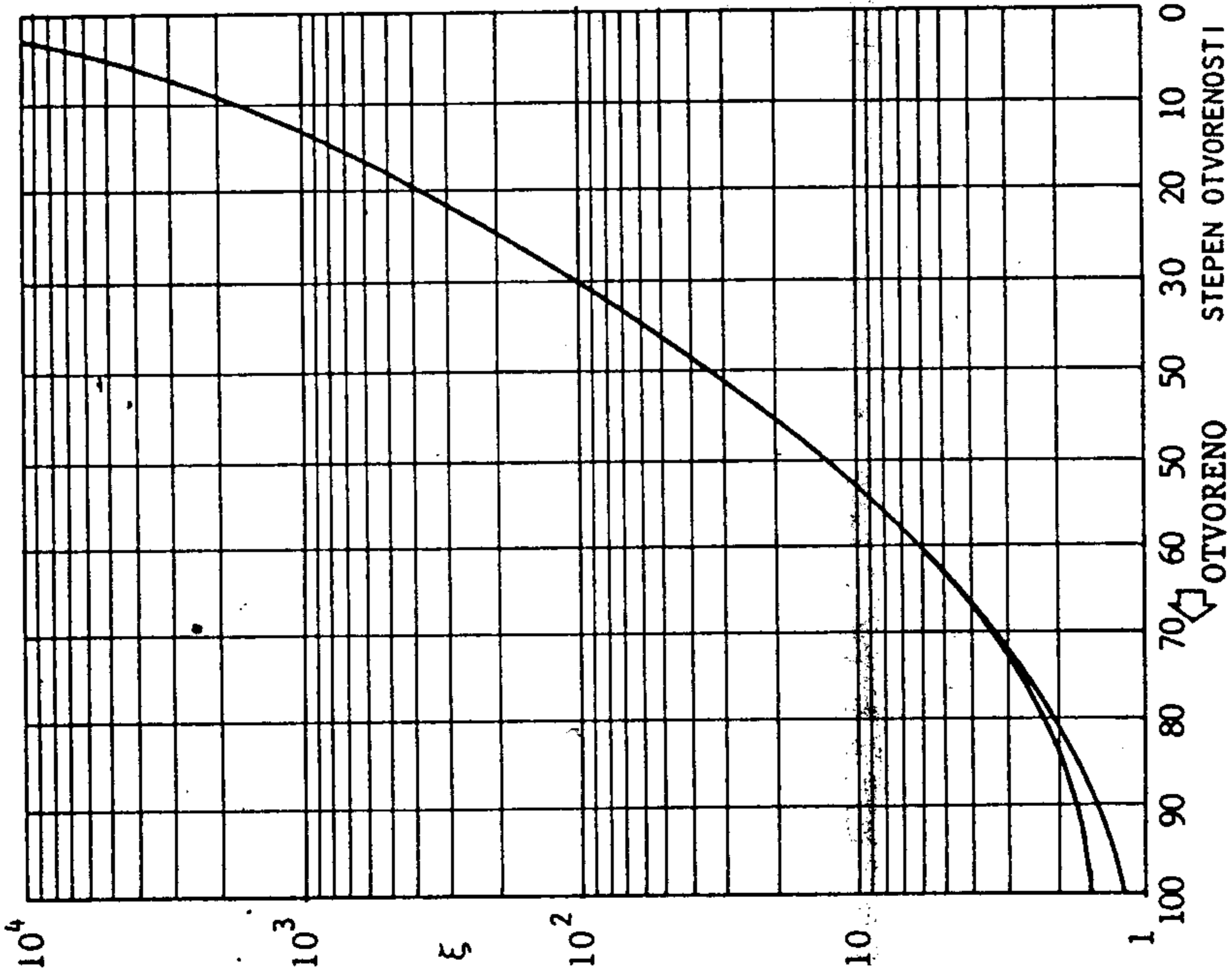
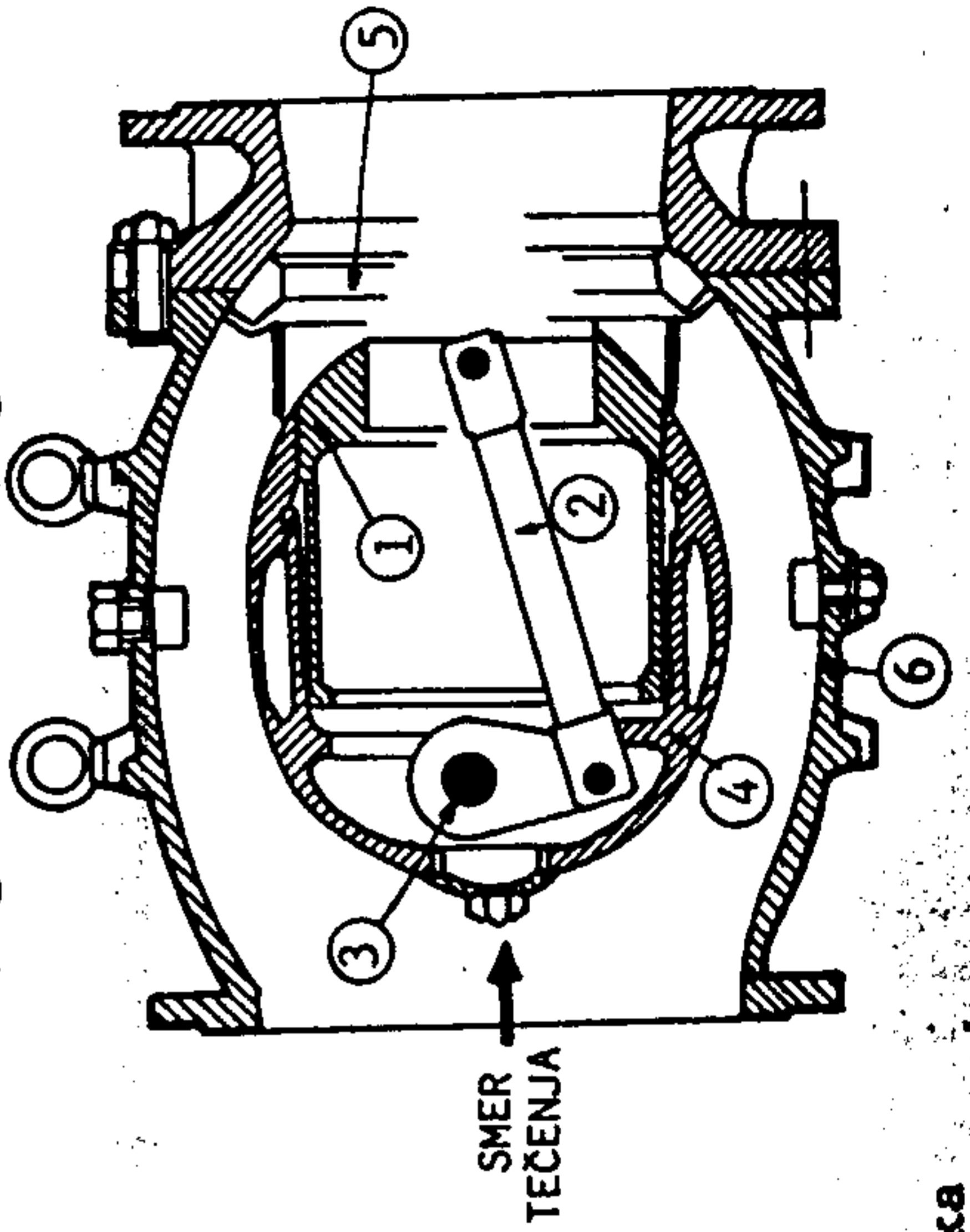
gulacija protoka može se obavljati pored ostalog uključivanjem i is- uključivanjem određenog broja crpki ili delimičnim otvaranjem i zatva- njem regulacionih organa pretpostavljajući da u rezervarima ima do- jno vode za podmirenje povećane trenutne potrošnje. Očigledno je da u drugom slučaju radi o složenijem sistemu jer se regulisanje doto- u rezervoare obavlja nezavisno od regulisanja protoka u pojedinim ovima mreže mada ove dve regulacije nisu nezavisne.

potrebe kontinualnog upravljanja, gore pomenuta merenja, će spadati avnom u grupu gde su potrebni stalni merači. Ipak, pojavljuje se po- ba da se izvestan broj lokacija opremi uredjenim mestima za povre- a merenja.

primer, kada se regulisanje protoka obavlja leptirastim ili nekim gim regulacionim zatvaračem (sl. IV 5), protok je jednoznačno ve- sa uglom nagiba između osovine zatvarača i osovine cevovoda ( $\alpha$ ),



- ① KLIP U OTVORENOM POLOZAJU; ② POLUCA; ③ EKSCENTAR;
- ④ GLAVČINA; ⑤ SEDIŠTE KLIPA; ⑥ KUČIŠTE ZATVARAČA



Slika IV 5. Iglasti zatvarač za regulaciju pritiska i/ili protoka vode i njegove karakteristike

ili položajem zatvarača ( $x$ ) u odnosu na nulti, tj.

$$Q = Q(\alpha) \quad \text{ili} \quad Q = Q(x) \quad (\text{IV } 3)$$

Razlika pritiska u cevi ispred i iza zatvarača je takođe jednoznačno zavisna od položaja  $x$  ili ugla nagiba ( $\alpha$ ).

Mada je obaveza proizvođača da ovu zavisnost ispita i isporuči uz uređaj, u toku eksploatacije može da dodje do promene ovih karakteristika pa je opravdano obaviti kontrolno merenje za koje je potrebno već u fazi projektovanja predvideti odgovarajuće metode i ostaviti potrebne priključke i mesta za "pristup" meraču.

#### IV 2.4. Merenje radi utvrđivanja karakteristika sistema i njihovih promena

Kao što je prilikom puštanja sistema u pogon potrebno obaviti odgovarajuće merenje radi utvrđivanja karakteristika (cevovoda, crpki, zatvarača, itd.), potrebno je voditi računa o tome da se tokom eksploatacije karakteristike sistema menjaju.

Karakter promena može da bude takav da dodje do, na primer, značajnih smanjivanja propusne moći (naročito kod transporta neprečišćene vode) cevovoda. Stoga je pre pristupanja rekonstrukciji sistema korisno obaviti određena merenja slična onima kao na početku perioda eksploatacije. Za ova merenja mogu da se koriste raspoloživi stalni merači, ali će verovatno biti potrebno obaviti merenja na određenom broju mesta za povremena merenja protoka, pjezometarske kote (pritiska, nivoa, itd.)

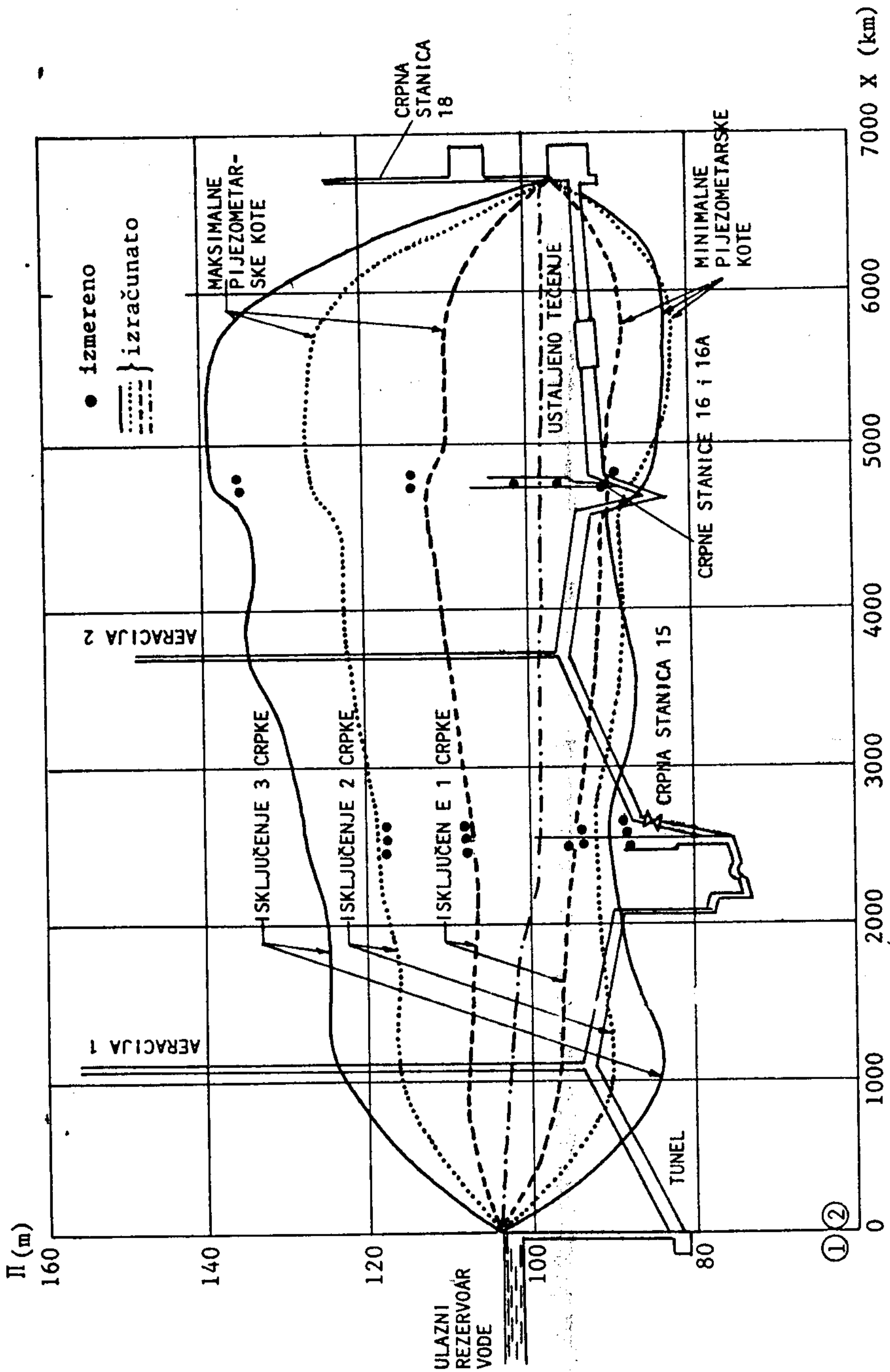
Primer: Merenje oscilacija nivoa vode i pritiska u I tunelskom dovodu beogradskog vodovoda čiji su rezultati detaljnije objavljeni u članku Djonin, Gajić, Predić (1987) (sl. IV 6), ili merenje oscilacija nivoa vode u sabirnim kanalima crpne stanice Bele vode, čiji su rezultati delimično objavljeni u radu Ivetić, Maksimović, Radojković, (1983) (slika IV 7) gde je bilo moguće obaviti merenja jer su za vreme izvođenja radova ostavljani priključci za pjezometre.

Ovakva merenja pružaju dragocene informacije o sistemu i njegovim delovima nakon dugog perioda korišćenja, kada je došlo do promena na njemu, i kada treba obaviti rekonstrukciju.

Bez ovih merenja projektovanje rekonstrukcije bilo bi znatno nepouzdanije jer bi moralo da se bazira na neproverenim pretpostavkama. Promašaji i nekvalitetna rešenja su skoro uvek redovni pratiloci ovakvog pristupa.

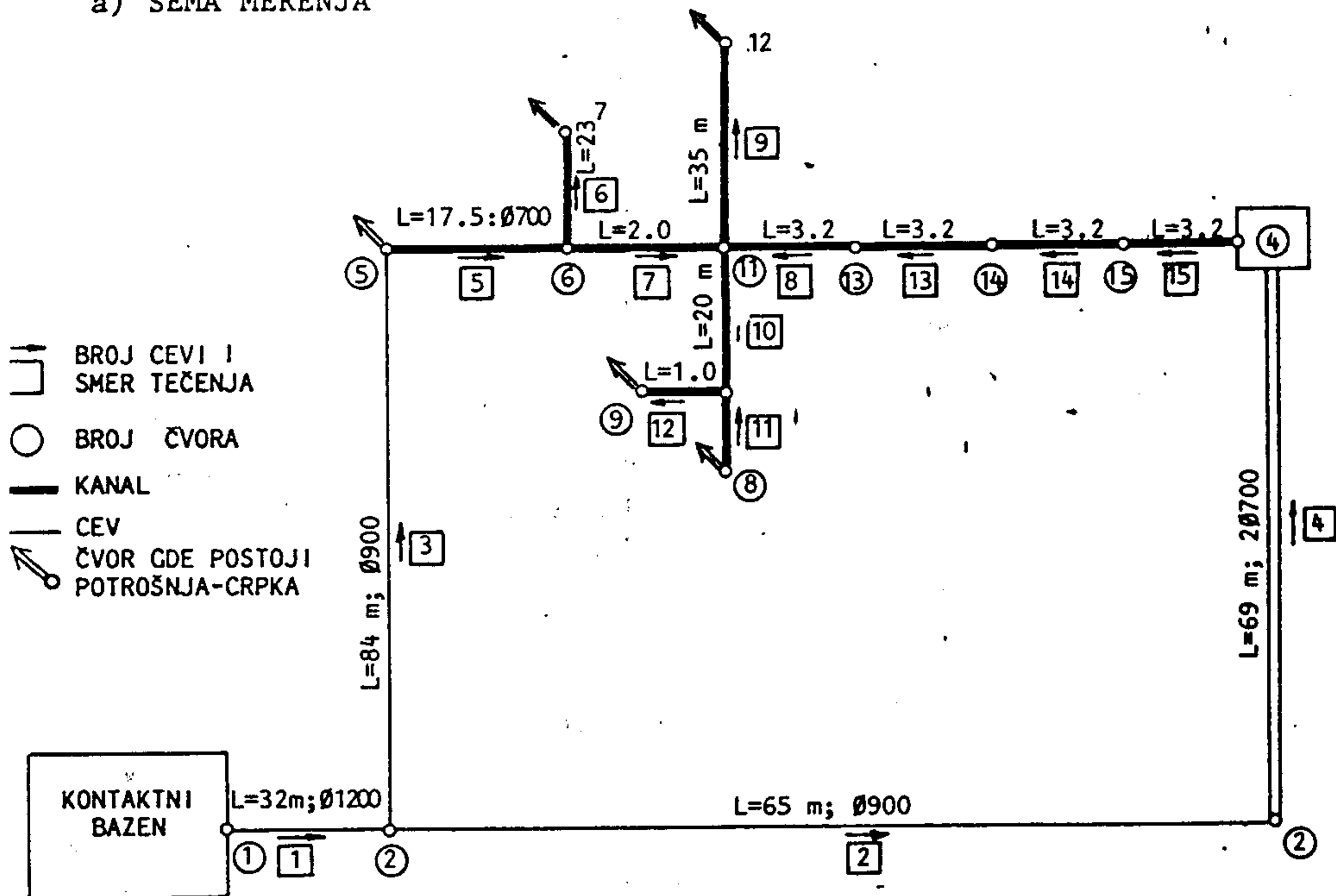
Merenje iz ove grupe bi trebalo da obavlja ekipa vodovoda ili kanalizacije ili ekipa odgovarajuće institucije specijalizovane za ovu vrstu istraživanja.



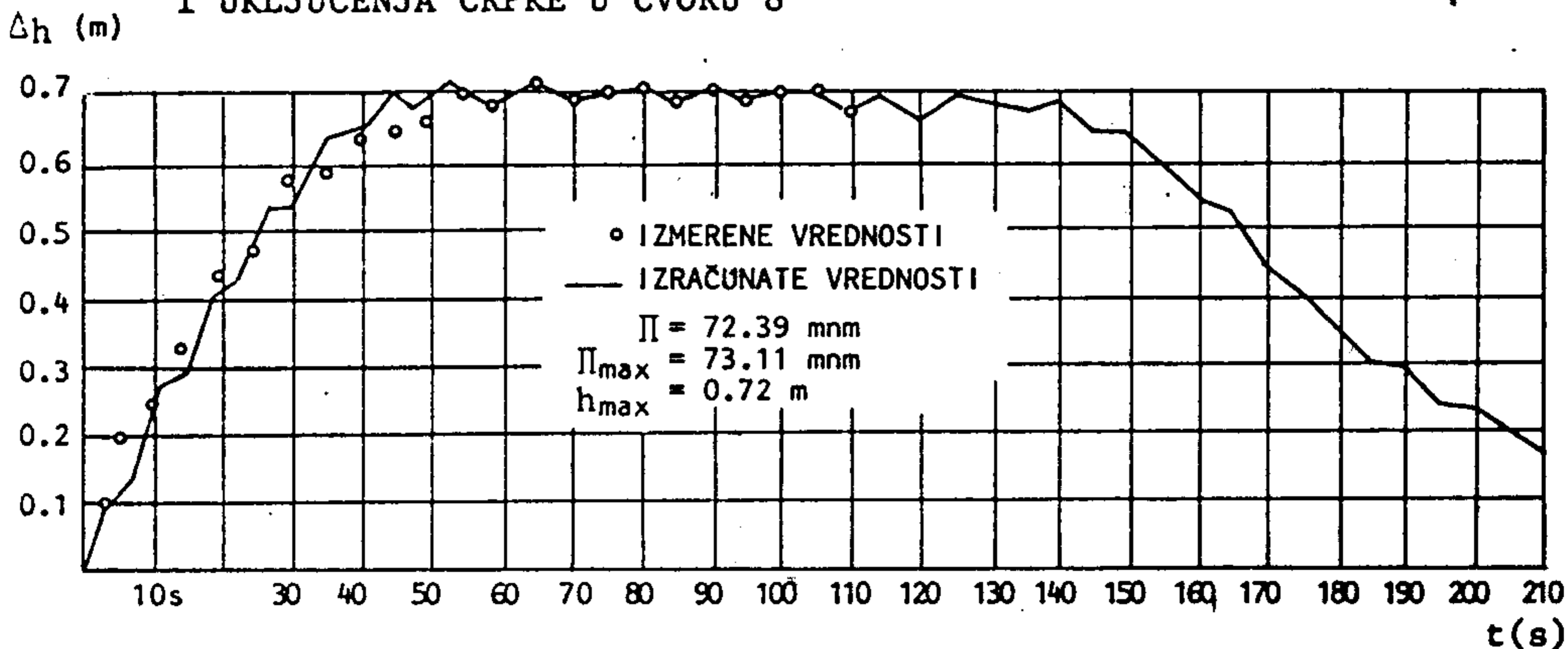


Slika IV 6. Primer rezultata merenja pijeziometarskih nivoa duž tunela radi utvrđivanja njegovih karakteristika

## a) ŠEMA MERENJA



## b) PROMENE NIVOVA U KANALU NAKON IŠKLJUČENJA I UKLJUČENJA CRPKE U ČVORU 8



Slika IV 7. Primer merenja na crpnoj stanici sa otvorenim kanalima i cevima pod pritiskom radi utvrđivanja karakteristika sistema pre rekonstrukcije

#### IV 2.5. Merenja radi utvrđivanja bilansa vode

Za vreme normalnog rada vodovodnih i kanalizacionih sistema neophodno je kontinualno meriti određen broj veličina kako bi se omogućilo sagledavanje dinamike (proizvodnje, potrošnje, crpljenja, ispuštanja, itd.) vode.

Za ove potrebe najčešće je neophodno da se meri bar protok. U tu svrhu stalne merače protoka u vodovodu je potrebno imati na: izvorištu, magistralnim dovodima vode, na ulazu i izlazu iz postrojenja za prečišćavanje, na rezervoarima, crpnim stanicama, značajnijim regulacionim organima, na značajnijim cevovodima u mreži i kod svih potrošača koji zasebno plaćaju potrošnju vode.

Kod kanalizacionih sistema kontinualno merenje protoka (što je i zakonska obaveza) treba obavljati na ispustima iz industrijskih i drugih privrednih objekata u gradsku kanalizaciju i u postrojenje za prečišćavanje, na izlazu iz njega i na ispustu u vodotok. Sem toga merenje je potrebno obavljati na ulazu i izlazu iz crpnih stanica.

Neophodno je da ova merna mesta budu opremljena uređajima za kontinualnu registraciju podataka (barem pisač i integrator). Podaci dobijeni ovim merenjima služe ne samo za naplatu upotrebljene vode i naplatu doprinosa za ispuštanje nečiste vode nego, predstavljaju dragoceni materijal za: analizu poslovanja, procenu tehničke ispravnosti delova sistema, ulazne podatke za analize koje prethode projektovanju, itd.

Na žalost, iskustvo autora je da se ovom poslu ne posvećuje dužna pažnja, da su merači često zapušteni, u kvaru ili da se ne održavaju, da se registrovanje podataka ne obavlja uredno i da se ne vodi odgovarajuća briga o urednoj obradi, čuvanju i korišćenju ovih podataka za prave svrhe.

#### IV 2.6. Merenja za primenjena istraživanja i obuku kadrova

Uvodjenje novih materijala, tehnologije, postupaka proračuna i projektovanja, novih načina upravljanja radom postrojenja, itd. zahteva odgovarajuća istraživanja i obuku kadrova koji će se time koristiti. U tu svrhu potrebno je u laboratoriji ili na izvedenim objektima obavljati sistematska merenja čija svrha nije neposredna primena na konkretni objekat ili lokaciju, nego prikupljanje generalnih informacija koje imaju širu primenu. Primena može prvenstveno da bude u oblasti razvoja i verifikacije novih metoda istraživanja, proračuna za potrebe projektovanja, i drugih tehničkih analiza.

Ovakva merenja mogu da budu obavljena u relativno kratkom vremenu i sa jednostavnom opremom, ali mogu da se obavljaju i na stalnim instalacijama i poligonima kroz vrlo dugačak period, kako bi se na rezultate istraživanja mogla primeniti kombinacija determinističkih i stohasti-

kih metoda. Primer za ovo su merenja padavina i oticanja u kolekto-ima kišne kanalizacije (Maksimović, Radojković, Radić, Despotović, 1986), o čemu je detaljno govoreno u poglavlju III.

za merenja bila su inspirisana potrebom da se obezbede pouzdani podaci za verifikaciju nove metode projektovanja sistema za odvodjenje kišnih voda. Te metode su mogle da se primenjuju kada je došlo do značajnije primene računara, a njenim uvodjenjem za primenu potrebno je poučiti i projektante. Podaci dobijeni merenjem su tu dragoceni.

kada ovaj primer nije jedini u našoj praksi, potrebno je dosta vremena, truda, strpljenja i upornosti da bi projektanti počeli da tu metodu koriste. Rukovodiocice i nosioce odlučivanja potrebno je uveriti u rednosti i povećani nivo pouzdanosti projektovanja kada se nove metode uvedu u redovnu praksu.

omenuti poligon (eksperimentalni sliv Miljakovac) za to pruža solidne mogućnosti. Sem toga, ne treba zanemariti i pedagošku ulogu takvih poligona.

LITERATURA

- Benedict R.P. (1977), (urednik), Fundamentals of Pressure and Flow Measurements, 2nd Edition J.Wiley Interscience.
- Boreli M. (1968), Bilans podzemnih voda.
- Čorlukić, (1975), Mjerenje protoka fluida, ATM Zagreb, Tehnička knjiga.
- Djonin K., A. Gajić, Z. Predić (1987), Hidraulički problemi i prelazni režimi u tunelskom dovodu Banovo Brdo - Tašmajdan. Zbornik radova Snabdevanje Beograda vodom, SITB i BVK.
- Hajdin G., M. Spasojević (1980), O mernim objektima u zatvorenim provodnicima sa slobodnom površinom vode. Saopštenje sa seminara MEPROKS '80 o merenju proticaja u otvorenim kanalima i sistemima sa slobodnom površinom. Izdanje Institut za hidrotehniku Gradjevinskog fakulteta u Beogradu.
- Ivetić M., Č. Maksimović, M. Radojković (1983), Primer primene matematičkog modela neustaljenog tečenja u mreži sastavljenoj od kanala sa slobodnom površinom i cevi pod pritiskom. Simpozijum o nelinearnim problemima mehanike, Arandelovac, 22-25 septembra.
- Jovičić B. (1984), Princip rada elektromagnetnog merača protoka. Savetovanje Beogradskog vodovoda i kanalizacije o merenju protoka, april.
- Kippan Mesch (1978), Contribution to the book: Measurements for Industrial Process Control.
- Maksimović Č., Lj. Miljković, D. Djačić, M. Krtenić, (1986). Merenje protoka tečnosti elektromagnetnim meračem sa nehomogenim poljem u nestandardnim uslovima, Zbornik radova sa IX Savjetovanja JDHI i Redovnog godišnjeg Savjetovanja JDH, Split.
- Maksimović Č., M. Radojković (1986), Urban Drainage Catchments-Selected Worldwide Rainfall-Runoff Data from Experimental Catchments, Pergamon Press.
- Maksimović Č., M. Radojković, J. Despotović, Z. Radić (1986), Istraživanje procesa oticanja od kiša sa gradskih površina za potrebe projektovanja objekata kišne kanalizacije. II Kongres o vodama Jugoslavije.
- Prodanović D., A. Špoljarić, M. Ivetić, Č. Maksimović (1985), Dynamic characteristics of a pressure measuring system. Proceedings of the International Symposium on Measuring Techniques in Hydraulic Research, Delft 22-24 April, Published by Balkema, Editor A.C.E. Wessels.
- Stanković D. (1987), Fizičko tehnička merenja, izdavač: Tehnička knjiga.
- Stevanović Čarapina H. (1984), Tehnološka i konstruktivna rešenja davaca elektromagnetnih merača protoka. Savetovanje Beogradskog vodovoda i kanalizacije o merenju protoka, april.
- Vignos, (1981), Effect of Velocity Profile on Flow Measurements in Turbulent Regime (Private communication to the book Flow Measurement Engineering Handbook, R.W., Miller, McGraw Hill 1983).
- Vušković I. (1977), Osnove tehnike merenja.