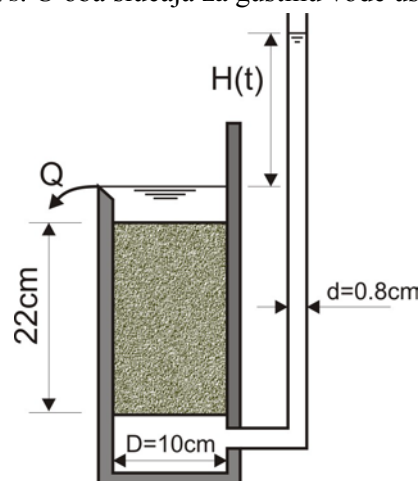


Eksploatacija i zaštita podzemnih voda VEŽBA br. 1

1. Na uzorku zemljišta izmerena je specifična gustina od $\rho_s=(2.0+\alpha/10)$ g/cm³, dok gustina u suvom stanju iznosi $\rho=1.6$ kg/dm³. Potrebno je:
 - a) Sračunati poroznost;
 - b) Ako je gustina istog uzorka 1850 kg/m³, odrediti zapreminski sadržaj vlage i zasićenost;
 - c) U tlu prethodno sračunatih karakteristika, formirana je izdan na $(0.5+\alpha/10)$ m ispod površine terena. Za vreme kiše koja je trajala 3h, intenziteta 20mm/h, zasićenost nezasićene zone se prosečno povećala 10%. Odrediti za koliko se povećao nivo podzemne vode u istom periodu, ukoliko se pretpostavi da nije bilo površinskog oticaja.
2. U tabeli su dati podaci o tri piježometra na kojima su osmotreni nivoi izdani pod pritiskom, merenjem dubine do nivoa podzemne vode. Uz pretpostavku da je strujanje u izdani horizontalno, na osnovu izmerenih nivoa potrebno je odrediti smer strujanja i hidraulički gradijent podzemne vode.

Piježometar	X (m)	Y(m)	Z_piježometra (mm)	Dubina (m)
P1	0.0	0.0	90.0 + $\alpha/5$	17.7
P2	210.0 + α	-50.0 - α	92.8	18.4
P3	130.0	180.0	91.5	18.9

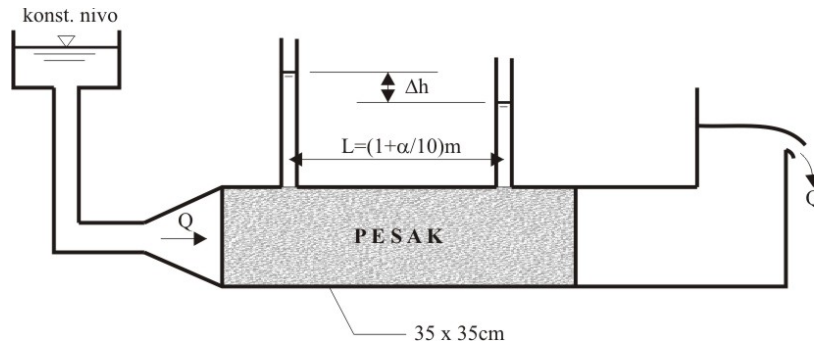
3. Na Darsijevom aparatu sa promenljivim nivoom meri se koeficijent filtracije zemljišta prema slici. Nakon (α) sati, nivo u cevčici je bio na H=55cm iznad nivoa na prelivu, dok je nakon 24 časa nivo bio H=25cm. Potrebno je:
 - a) Sračunati koeficijent filtracije uzorka;
 - b) Ako je koeficijent filtracije određen pri temperaturi vode od 12°C, sračunati koliko bi iznosio koeficijent filtracije da je temperatura vode bila 23°C. (kinematski koeficijent viskoznosti vode, na temperaturi od 12°C, iznosi $v=1.138 \times 10^{-6}$ m²/s, dok se na 23°C može usvojiti $v=0.894 \times 10^{-6}$ m²/s. U oba slučaja za gustinu vode usvojiti $\rho=1.0$ kg/dm³).



Napomena: „ α „ predstavlja broj slova u prezimenu studenta

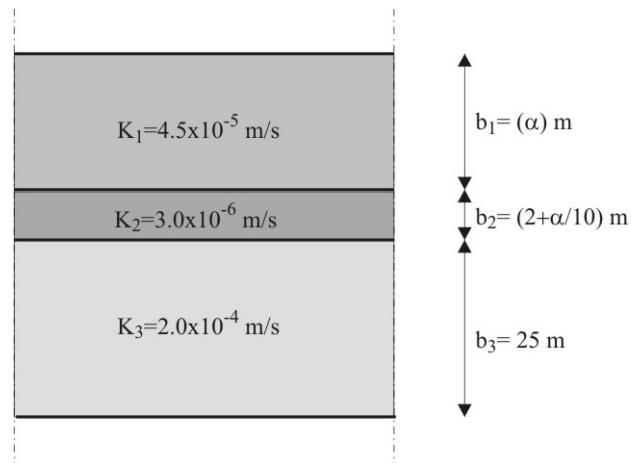
Eksploatacija i zaštita podzemnih voda VEŽBA br. 1

4. Na Darsijevom aparatu sa konstantnim nivoom mereni su proticaj i pad nivoa izmedju dva pijezometra pri različitim položajima nivoa u uzvodnom rezervoaru (Slika). Nacrtati dijagram ($\Delta h/L - Q/A$) za date podatke i odrediti koeficijent filtracije.



Opit	Q (L/min)	Δh (cm)
1	0.043	3.4
2	0.065	5.2
3	0.091	7.0
4	0.106	7.9
5	0.132	10.4
6	0.144	11.6
7	0.155	12.2

5. Posmatra se troslojevita geološka sredina kao na slici.
- Potrebno je odrediti vrednosti koeficijenta filtracije za ekvivalentnu homogenu sredinu u vertikalnom i horizontalnom pravcu, a potom i koeficijent anizotropije.
 - Isto sračunati za slučaj da je koeficijent filtracije srednjeg sloja 50 puta manji.



Napomena: „ α „ predstavlja broj slova u prezimenu studenta