

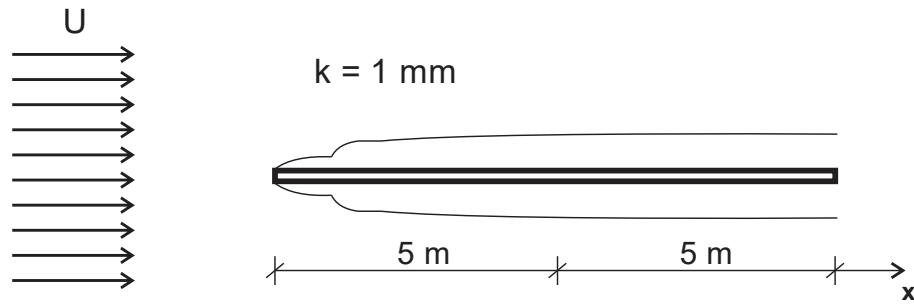
ZADACI ZA OVERU PRISUSTVA NA VEŽBAMA

(Napomena: slike kotirati u metrima, a ne u opštim brojevima)

ZADATAK 9.1 – OTPORI TRENJA

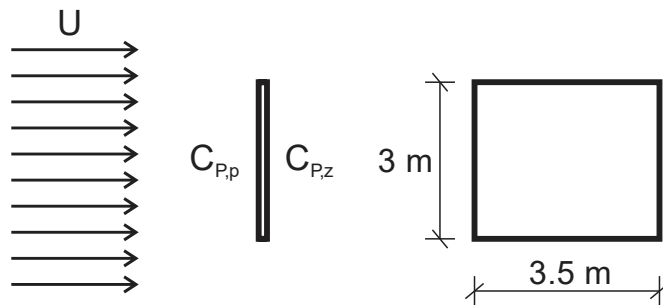
Dve identične ploče velikih širina i zanemarljivo malih debljina postavljene su paralelno jednolikoj fluidnoj struji (ravanski zadatak). Prva ploča se nalazi u vodi ($\rho_{\text{VODE}} = 1.0 \text{ kg/dm}^3$, $\mu_{\text{VODE}} = 10^{-2} \text{ gr/cms}$), a druga u benzinu ($\rho_{\text{BENZIN}} = 680 \text{ kg/m}^3$, $\mu_{\text{BENZIN}} = 0.29 \cdot 10^{-2} \text{ gr/cms}$). Voda i benzin teku istim brzinama $U = (\alpha + \beta)/5 \text{ m/s}$. Dužine i hrapavost ploča dati su na skici. Za obe ploče je potrebno odrediti (VAŽNO: raditi odvojeno, prvo ploču u vodi pa posle ploču u benzinu):

- režim u kome je granični sloj na većem delu dužine ploče (laminaran ili turbulentan);
- silu trenja F po 1m širine ploče (pri proračunu voditi računa da granični sloj postoji i sa gornje i sa donje strane ploče);
- tangencijalne napone τ i debljine graničnog sloja δ na početku, sredini i kraju ploče.
- skicirati dobijene tangencijalne napone i granični sloj duž cele ploče.



ZADATAK 9.2 – OTPORI OBLIKA

Ploča oblika pravougaonika dimenzija prikazanih na skici, postavljena je upravno na vazдушnu struju ($\rho_{\text{VAZ}} = 1.2 \text{ kg/m}^3$) čija je brzina $U_{\text{VAZ}} = (\alpha + \beta)/10 \text{ m/s}$. Nacrtati dijagram pritiska i odrediti silu otpora ploče, ako srednji koeficijent pritiska sa prednje strane ploče iznosi $C_{P,p} = 0.4 + \alpha/10$ a srednji koeficijent pritiska sa zadnje strane ploče $C_{P,z} = -(0.3 + \beta/30)$. Koliki je koeficijent otpora ploče C_F ?

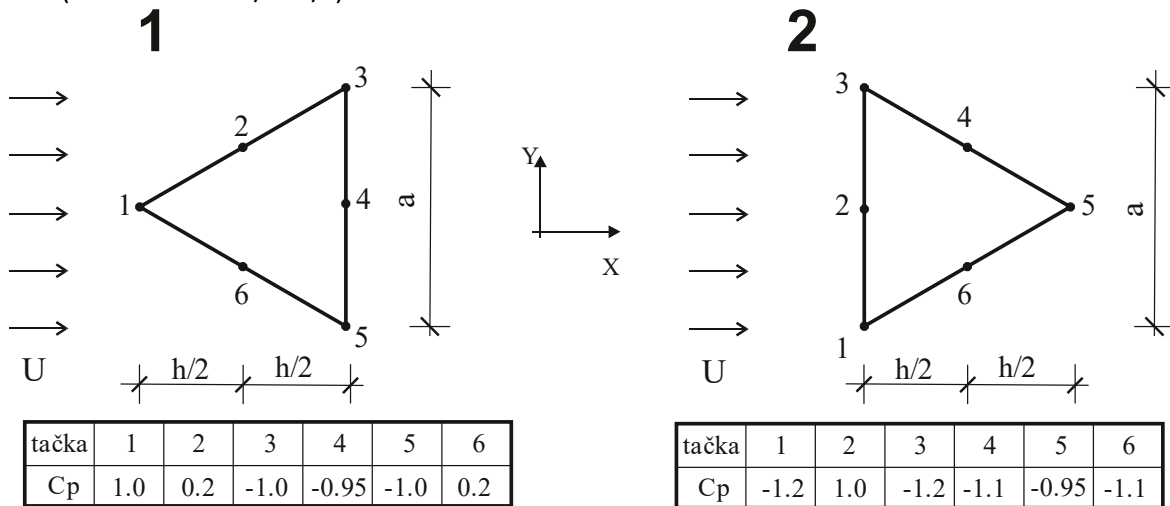


SLOŽENI ZADACI

ZADATAK 9.3

Na modelu se ispituje sila kojom voda ($\rho_{\text{VODE}} = 1.0 \text{ kg/dm}^3$, $\mu_{\text{VODE}} = 1 \cdot 10^{-2} \text{ gr/cms}$) deluje na 1m' visine mostovskog stuba čiji je poprečni presek jednakostranični trougao. Razmatraju se dva položaja stuba u odnosu na pravac fluidne struje (varijanta 1 i 2). Dimenzije modela date su na skici, a brzina vode na modelu je $U_{\text{MOD}} = \alpha/4 \text{ m/s}$.

- a) Na osnovu koeficijenata pritiska sračunati ukupnu silu otpora po 1m visine mostovskog stuba na modelu. Usvojiti povoljniju varijantu oblika stuba.
- b) Za usvojenu varijantu oblika stuba (1 ili 2) odrediti koeficijente sile otpora C_F u X i Y pravcu.
- c) Sračunati silu koja će delovati na 1 m visine stuba izvedenog objekta, prema usvojenom obliku stuba, ako je stub 5 puta veći od modela, a brzina vode u prirodi 5 puta manja nego na modelu ($U_{\text{OBJ}} = U_{\text{MOD}} / 5 \text{ m/s}$).



Dimenzije poprečnog preseka stuba:

$$a = \alpha + \beta/4 \text{ cm}$$

h - sračunati iz uslova da je poprečni presek stuba jednakostranični trougao