



ODREĐIVANJE Q-H KRIVE

MIHAILOVIC DJORDJE

351/94



SADRŽAJ:

- **Kalibracija sonde za diferencijalni pritisak**
- **Određivanje Q-H krive pumpe**

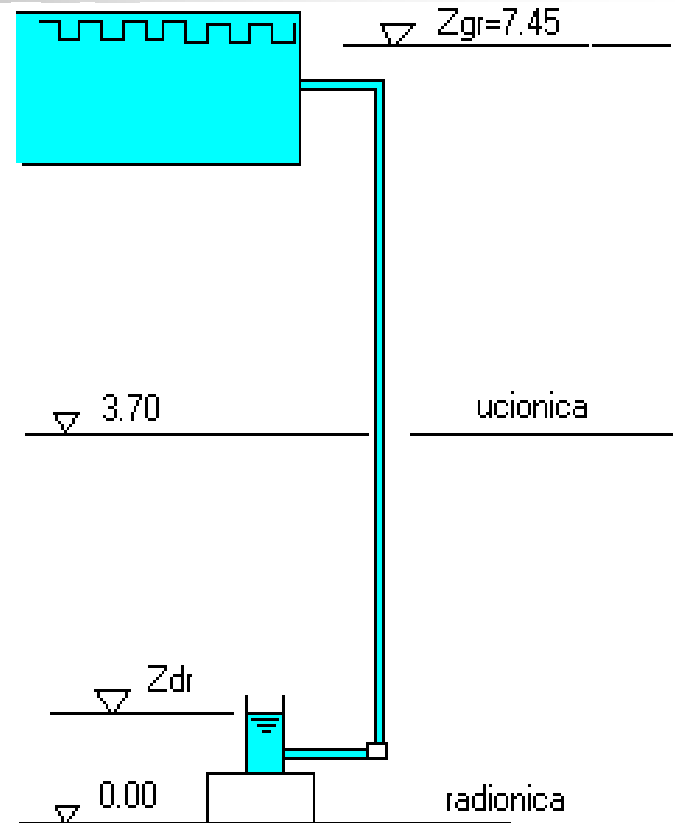


KALIBRACIJA SONDJE :

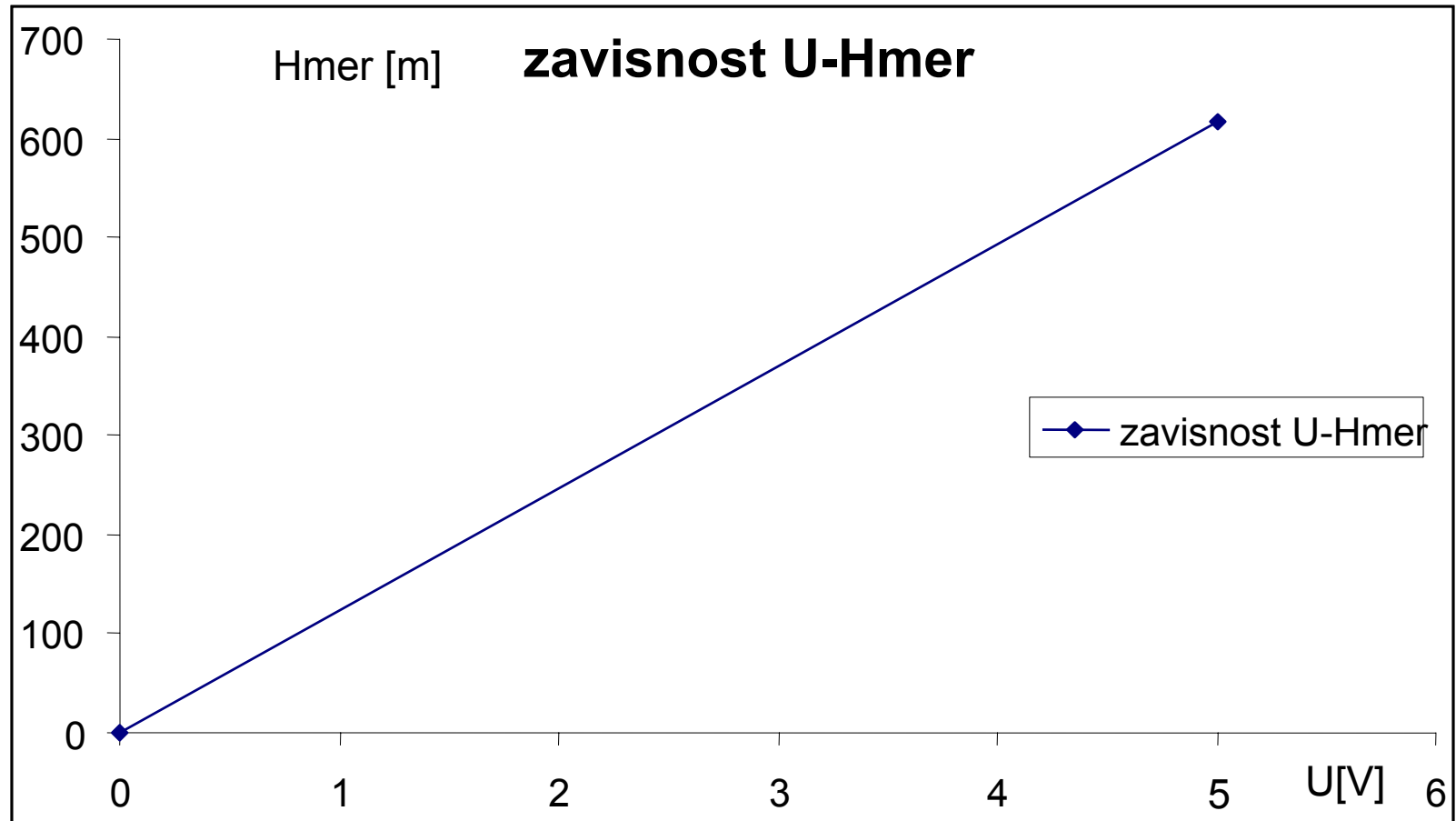
- **Znamo očekivanu razliku pritiska na pumpi**
- **Odaberemo odgovarajuću membranu**
- **Kalibracija sonde na laboratorijskoj instalaciji**

KALIBRACIJA SONDE

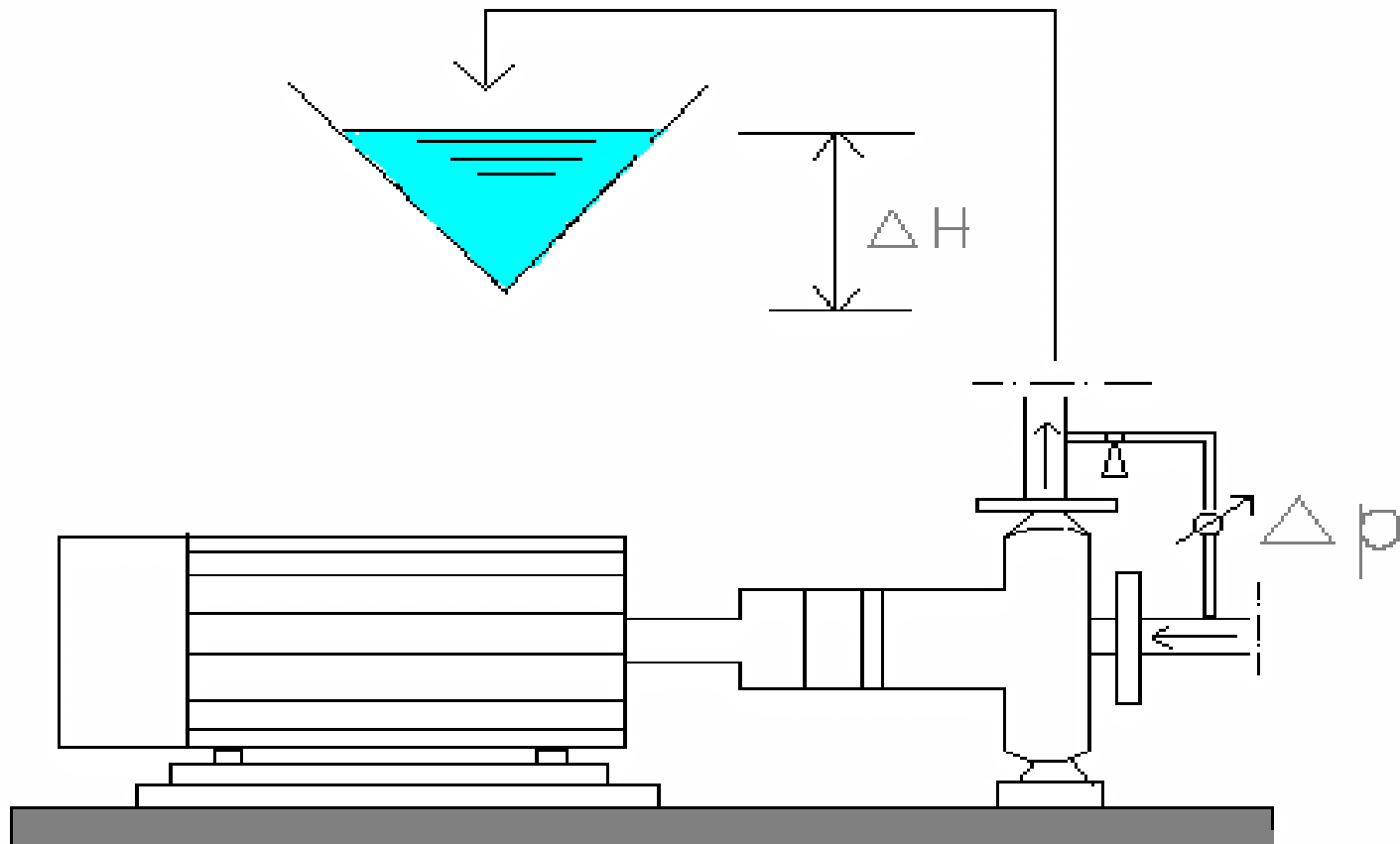
- Dva rezervoara na razlicitim kotama
- Zavisnost pritiska I napona je linearna
- Podesimo nulu voltmetra
- Odredimo pojacanje za maksimalnu razliku pritisaka



Linearna zavisnost pritiska I napona



ODREĐIVANJE Q-H KRIVE PUMPE





POSTUPAK:

- **Merimo napon za nekoliko položaja zatvaraca**
- **iz $\Delta H-U$ prave određujemo razliku pritiska**
- **Protok odredjujemo na Thompson-ovom prelivu**

Q-H KRIVA

