

# **ODREĐIVANJE Q-H KRIVE PUMPE**

**MARČETIĆ RADE 71/97**

**06.11.2003.**

# ZADATAK VEZBE :

➤ **KALIBRACIJA SONDE ZA  
DIFERENCIJALNI PRITISAK**

➤ **ODREĐIVANJE Q-H KRIVE**

# ZAŠTO ODREĐUJEMO Q-H KRIVU?

- **Proizvođač nam daje projektovane karakteristike pumpe**
- **Mozda one ne odgovaraju stvarnim**
- **Tokom rada karakteristike pumpe se menjaju**

# **ZAŠTO KALIBRIŠEMO SONDU?**

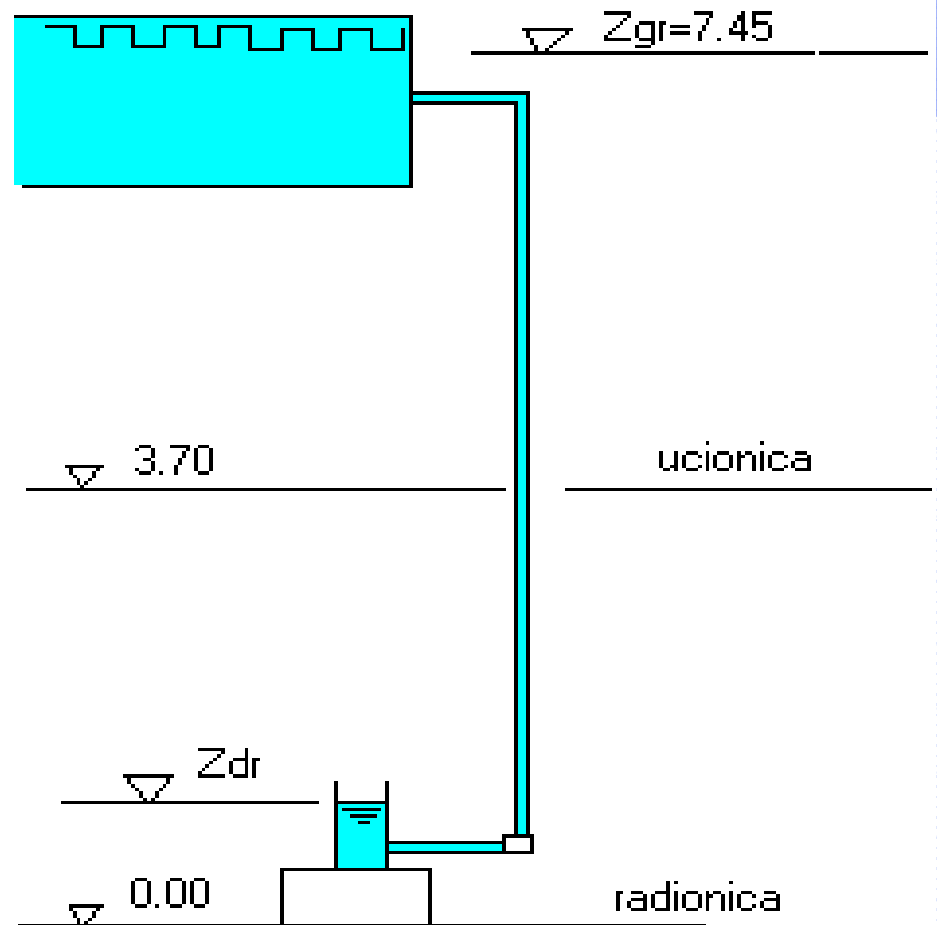
- ❖ **Na usisu i postisu pumpe javlja se razlika pritisaka jer pumpa predaje energiju vodi**
- ❖ **Da bi registrovali ovu razliku pritisaka potrebna nam je sonda, koju moramo da kalibrisemo**

# KALIBRACIJA SONDE :

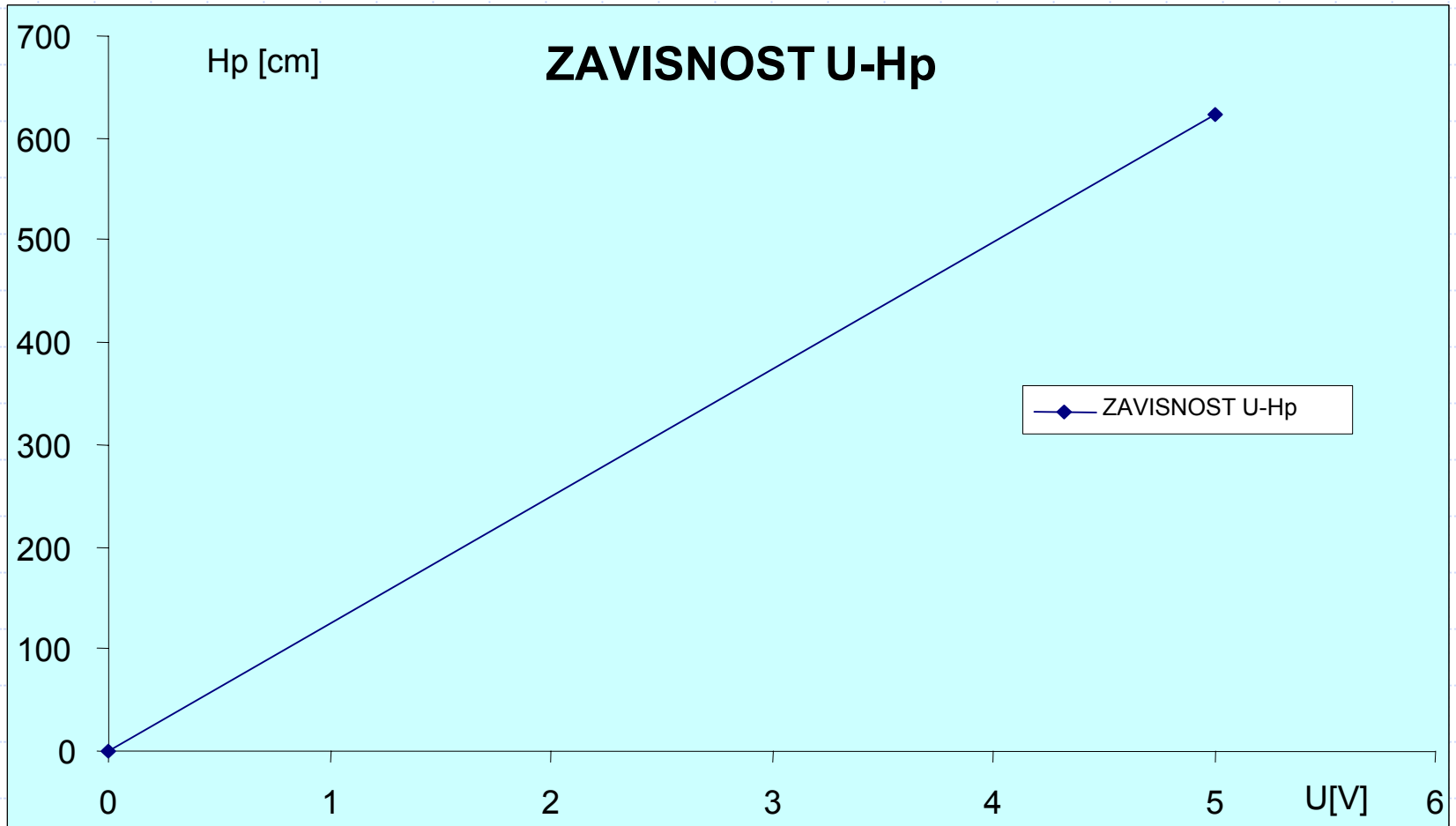
- ❖ Znamo očekivanu razliku pritisaka na pumpi
- ❖ Odaberemo odgovarajuću membranu
- ❖ Kalibracija sonde na laboratorijskoj instalaciji

# OPIS INSTALACIJE:

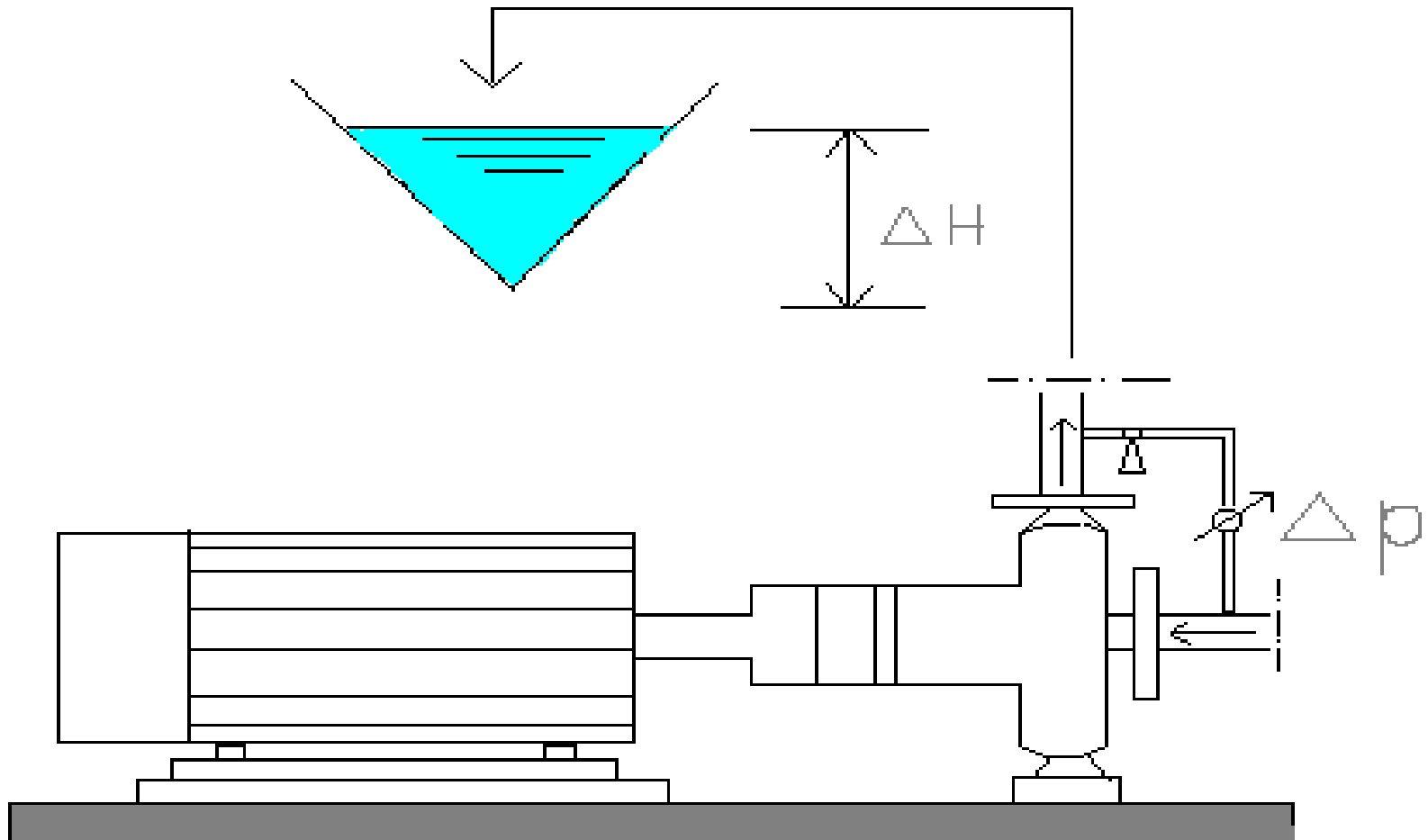
- ❖ Dva rezervoara na razlicitim kotama
- ❖ Zavisnost pritiska I napona je linearna
- ❖ Podesimo nulu voltmetra
- ❖ Odredimo pojačanje za maksimalnu razliku pritiska



# REZULTATI MERENJA



# ODREĐIVANJE Q-H KRIVE PUMPE

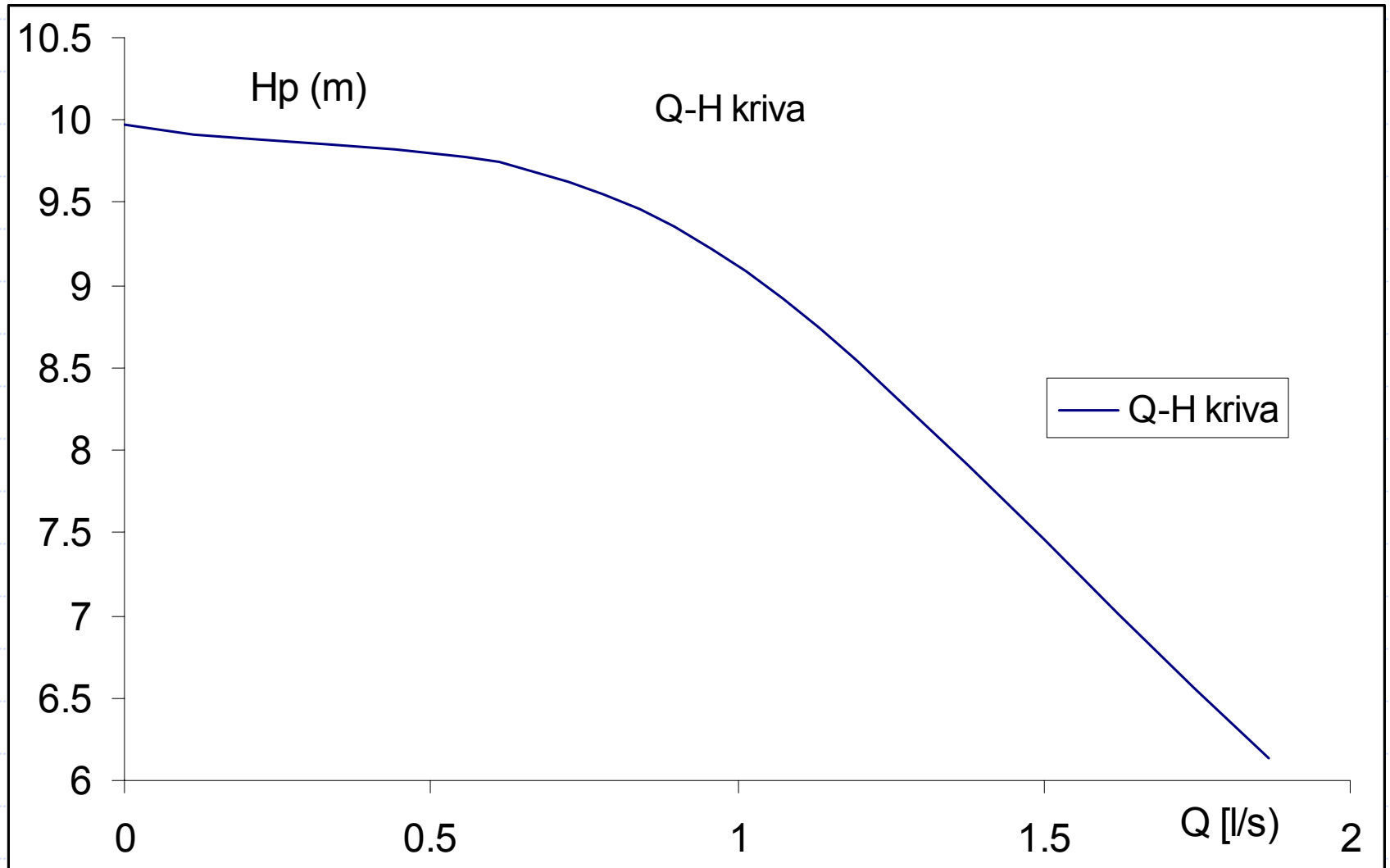




# POSTUPAK:

- ◆ Merimo napon za nekoliko položaja zatvaraca
- ◆ iz  $\Delta H-U$  prave određujemo razliku pritiska
- ◆ Protok odredjujemo na Thompson-ovom prelivu

# Q-H KRIVA



**REZULTAT:**

**OCEKIVAN!**

**VISINA DIZANJA PUMPE  
MANJA OD ONE KOJU JE  
DAO PROIZVOĐAČ**

# Pitanja?

