

Vežba H1 - OSNOVNA JEDNAČINA HIDROSTATIKE

Osnovna jednačina hidrostatičke glasi:

$$\frac{p}{\rho g} + z = \Pi = \text{const.}$$

Pritisak u jednoj neprekidnoj zapremini fluida konstantne gustine u stanju mirovanja pod dejstvom težine zavisi samo od visinskog položaja - smanjenje pritiska srazmerno je porastu visine (što idemo dublje, pritisak se povećava).

- p - hidrostatički pritisak

$$p = p_{\text{aps}} - p_{\text{atm}}$$

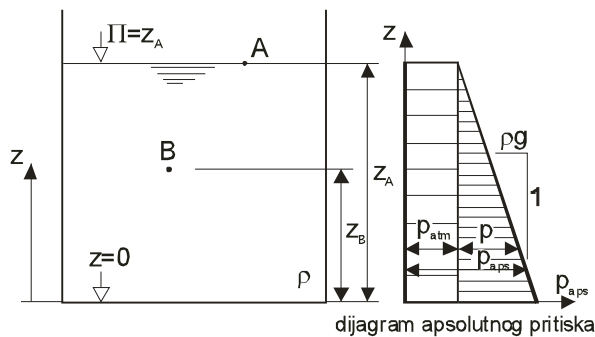
p_{aps} - apsolutni pritisak, uvek veći ili jednak od nule

p_{atm} - atmosferski pritisak, usvaja se konstantnim i ima vrednost 100kPa

- ρ - gustina fluida, konstantna je za jedan fluid
- z - položajna kota, merena od **nulte kote** ($z=0$), vezuje se za tačku ili horizontalnu ravan unutar jednog fluida; izbor visinskog položaja nulte kote je potpuno proizvoljan
- Π - pijezometarska kota, predstavlja nivo gde je hidrostatički pritisak jednak nuli, konstantna je za jedan fluid

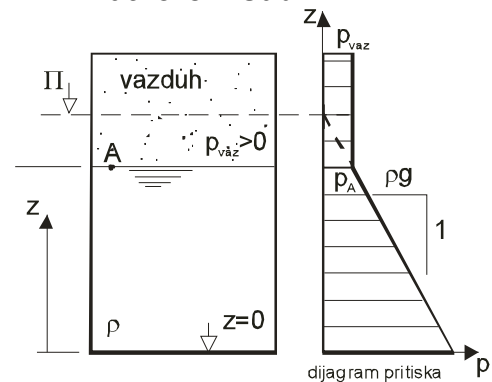
Primena osnovne jednačine hidrostatičke:

- otvoreni sud sa jednom tečnošću



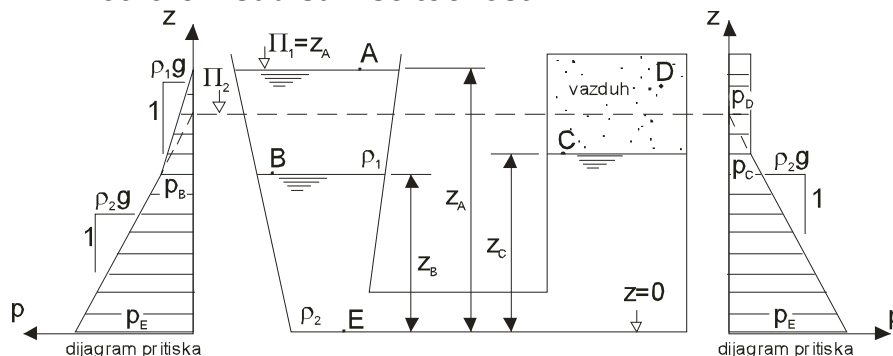
- izabere se nulta kota $z=0$
- Π kota se uvek nalazi na slobodnoj površini tečnosti ($p_A=0$)
- hidrostatički pritisak u bilo kojoj tački tečnosti može se izračunati primenom osnovne jednačine hidrostatičke: $p_B = \rho g (\Pi - z_B)$

- zatvoreni sud



- izabere se nulta kota $z=0$
- zanemaruje se gustina vazduha, pa je pritisak u vazduhu konstantan. Pritisak na kontaktu između vazduha i tečnosti jednak je pritisku u bilo kojoj tački u vazduhu: $p_A = p_{\text{vaz}}$
- na osnovu poznatog pritiska u tački A računa se Π kota za tečnost: $\Pi = z_A + \frac{p_A}{\rho g}$

- otvoreni sud sa više tečnosti



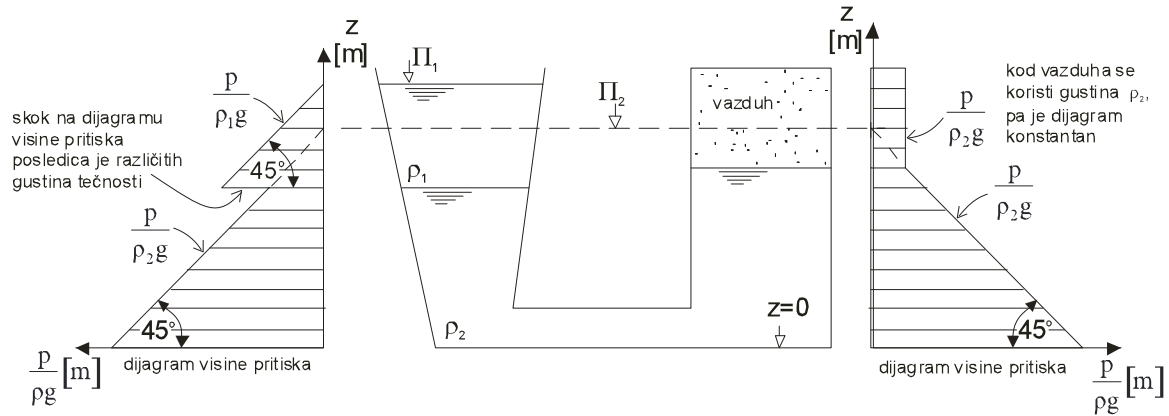
- izabere se nulta kota $z=0$
- polazi se od poznate Π kote tečnosti gustine ρ_1 (slobodna površina): $\Pi_1 = z_A$
- biramo tačku na kontaktu dve tečnosti (B) i posmatramo je kao tačku tečnosti čiju Π kotu znamo: $p_B = \rho_1 g (\Pi_1 - z_B)$
- na osnovu poznatog pritiska u zajedničkoj tački dve tečnosti (B) računamo Π kotu za tečnost gustine ρ_2 :

$$\Pi_2 = z_B + \frac{p_B}{\rho_2 g}$$

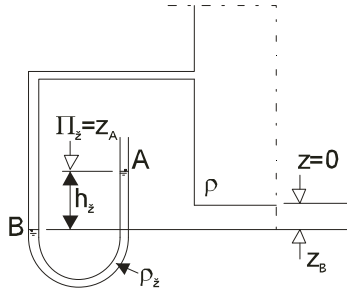
- pritisak u vazduhu je konstantan ($p_{\text{vaz}} \approx 0$), pa je pritisak u bilo kojoj tački (D) jednak pritisku na kontaktu između vazduha i tečnosti (C): $p_C = \rho_2 g (\Pi_2 - z_C) = p_D$

Napomena: U hidrotehnici je uobičajeno da se umesto pritiska koristi **visina pritiska** $\frac{p}{\rho g}$ [m].

Ova veličina je pogodna jer se izražava u metrima. Dijagram visine pritiska za tečnost uvek zaklapa ugao od 45° sa horizontalom.

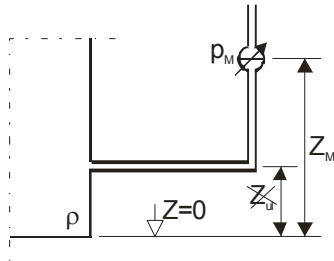


- živin manometar:



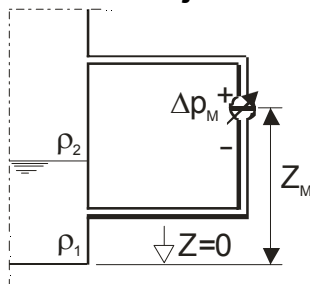
- izabere se nulta kota $Z=0$
- postupak je isti kao i u prethodnom primeru, jer nam je opet poznata Π kota jednog fluida (žive)
- na osnovu poznate Π kote žive računamo pritisak u tački na kontaktu dva fluida(B): $p_B = \rho_2 g (\Pi_z - Z_B)$
- na osnovu poznatog pritiska u zajedničkoj tački dva fluida računamo Π kotu za fluid gustine ρ : $\Pi = Z_B \frac{\rho_B}{\rho g}$

- otvoreni manometar



- izabere se nulta kota $Z=0$
- otvoreni manometar pokazuje hidrostatički pritisak tečnosti na koti na kojoj se nalazi manometar (Z_M): $p_M = \rho g (\Pi - Z_M)$
- otvoreni manometar je samo specijalni slučaj diferencijalnog kod koga je pritisak sa jedne strane jednak nuli

- diferencijalni manometar



- izabere se nulta kota $Z=0$
- diferencijalni manometar je uređaj koji meri **razliku** hidrostatičkih pritisaka na koti na kojoj se nalazi membrana: $\Delta p_M = p_M^+ - p_M^-$
 $p_M^+ = \rho_2 g (\Pi_2 - Z_M)$
 $p_M^- = \rho_1 g (\Pi_1 - Z_M)$