

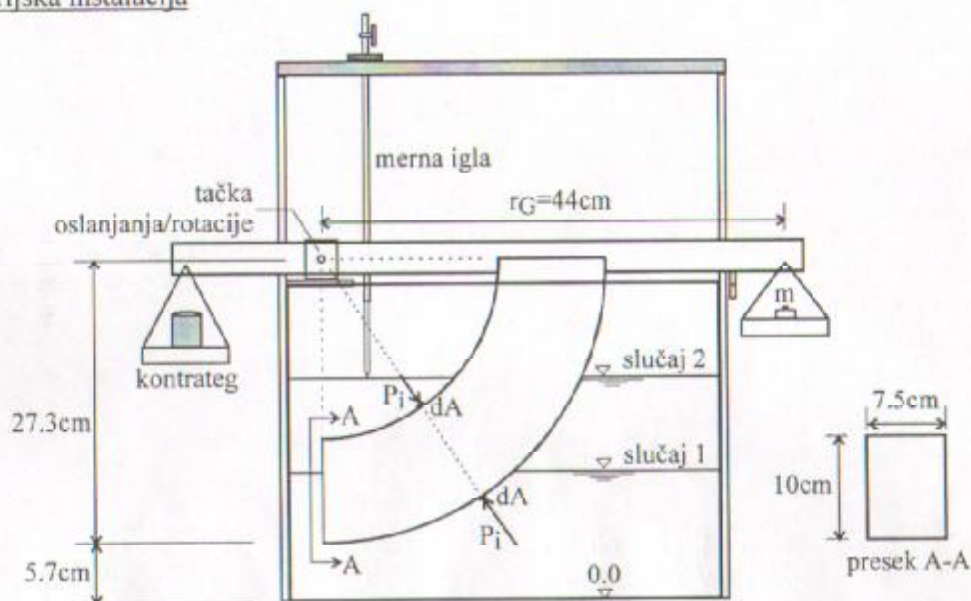
Student: SPARANA TOPANOVIC 45106

MEHANIKA FLUIDA.....HIDROSTATIKA

Laboratorijska vežba 2

ZADATAK: Određivanje hidrostatičke sile na potopljenu površinu i proračun momenata

Laboratorijska instalacija



Slika 1. Laboratorijska instalacija za određivanje hidrostatičke sile

Postupak izrade zadatka

- Pomoću tegova dovesti instalaciju u ravnotežni položaj (noseća gređa je horizontalna i paralelna sa gornjom ivicom rezervoara), kada je nivo vode ispod donje ivice zakrivljenog elementa.
- U korpu okačenu sa desne strane noseće gređe staviti teg poznate težine, koji će stvoriti moment oko tačke oslanjanja/rotacije gređe.
- Puniti rezervoar sa vodom sve dok se instalacija ne vrati u ravnotežni položaj. Tada je moment od hidrostatičke sile na ravni kraj zakrivljenog elementa M_x jednak momentu od tega poznate težine M_G .
- Pomoću merne igle odrediti kotu dna rezervoara z_d i kotu površine vode z . Dubina vode je razlika izmerenih kota.
- Na osnovu izmerene dubine izračunati intenzitet i mesto delovanja hidrostatičke sile na ravni kraj zakrivljenog elementa. Pri proračunu voditi računa o položaju pjezometarske kote u odnosu na element (slika 2).
- Izračunati momente koje stvaraju teg poznate težine i hidrostatička sila oko tačke oslanjanja/rotacije noseće gređe.
- Izračunati relativnu grešku merenja momenta.
- Postupak b) – f) ponoviti za 6 zadatih težina.
- Na priloženom dijagramu nacrtati zavisnost stvarne i računске hidrostatičke sile i prokomentarisati rezultate.

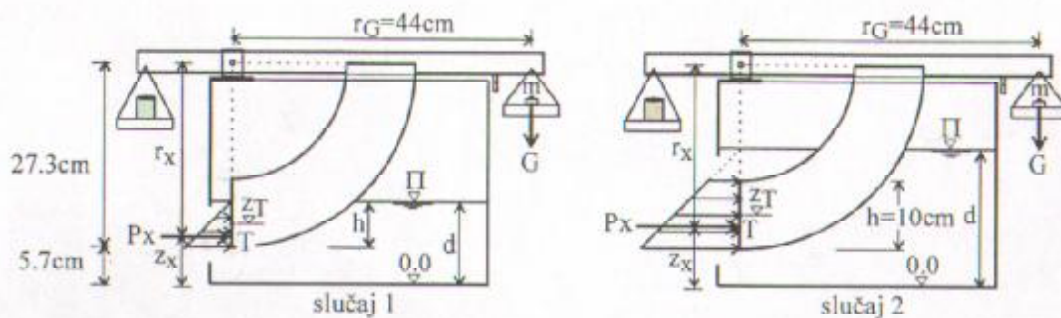
Proračun

Kota dna rezervoara: $z_d = 9.95$ cm

Dubina vode: $d = z - z_d$

Sila težine: $G = m \cdot g$

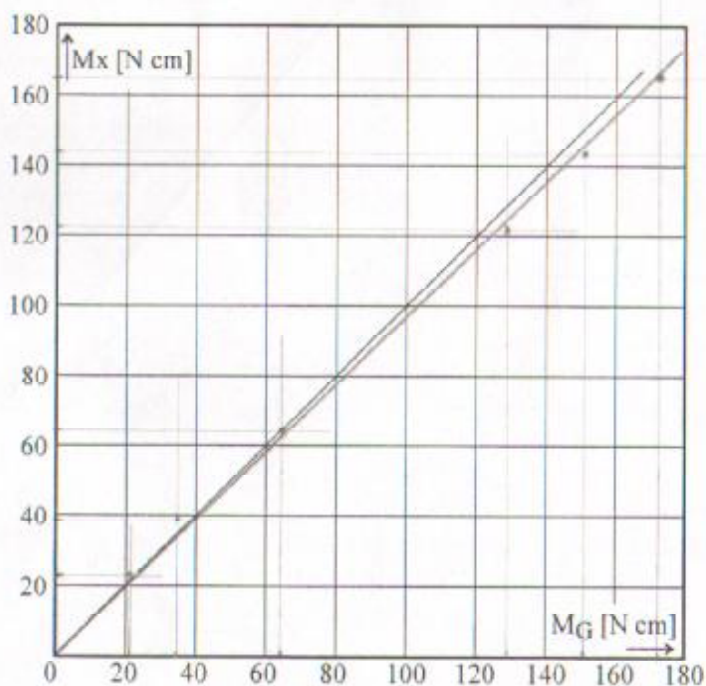
Relativna greška merenja momenta: $\epsilon = \frac{M_x - M_G}{M_G} \cdot 100$



Slika 2. Mogući slučajevi raspodele pritiska u zavisnosti od dubine vode

Tabela 1. Izmerene vrednosti i rezultati proračuna

R.br.	m [gr]	z [cm]	d [cm]	h [cm]	P _x [N]	r _x [cm]	M _x [N cm]	G [N]	M _G [N cm]	ε [%]
1	50	20.6	10.65	4.95	0.871	25.65	22.341	0.490	21.56	4
2	80	22.3	12.35	6.65	1.572	26.083	39.430	0.785	34.54	14
3	150	24.24	14.29	8.99	2.622	24.437	64.074	1.472	64.768	-1
4	300	28.0	18.05	10.0	5.224	26.454	122.419	2.943	129.492	-5
5	350	29.3	19.35	10.0	6.148	25.261	143.027	3.434	151.036	-5
6	400	30.7	20.75	10.0	7.143	23.126	165.210	3.924	172.656	-4



Handwritten signature and date:
 28/10/08
 10 (deset)