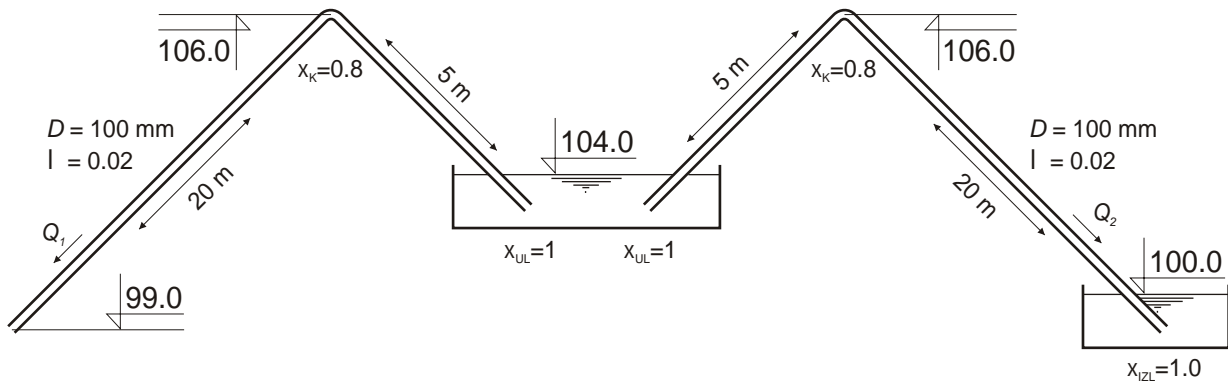


1. zadatak

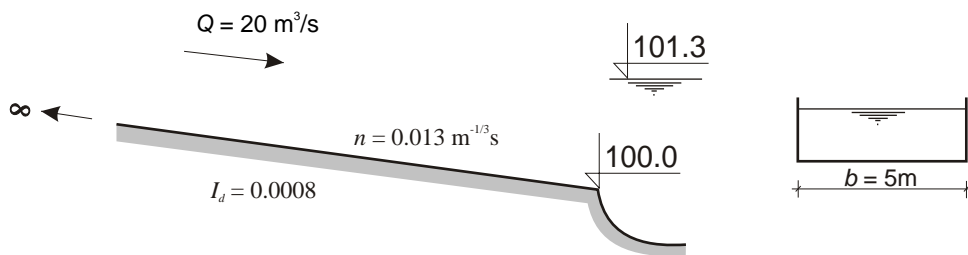
Iz centralnog rezervoara voda ističe kroz dve natege kao na slici. Sa leve strane je silobodno ističe cewa ( $Q_1$ ), a sa desne u rezervoar ( $Q_2$ ).

- a) Odredi ti proticaje ( $Q_1$ ) i ( $Q_2$ ) i uporedi ti ih.
- b) Nacrtati energetska i pijezometarska linija za obe cevi.



2. zadatak

Kanalom protiče ( $20 \text{ m}^3/\text{s}$ ) vode. Sračunati i nacrtati odgovarajućoj razmeri liniju vođenja i liniju energije.



3. zadatak

Da li će doći do proboja dna temeljne jame usled pritiska podzemne vode (zanemari ti smičuće napone u tlu)?

