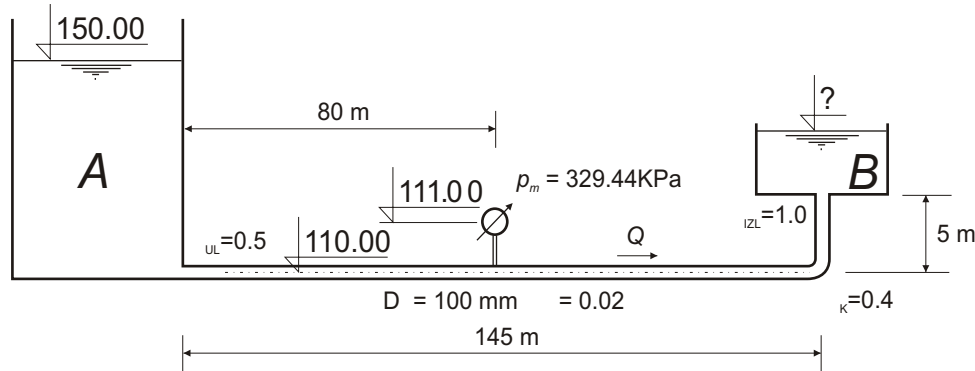


1. задатак

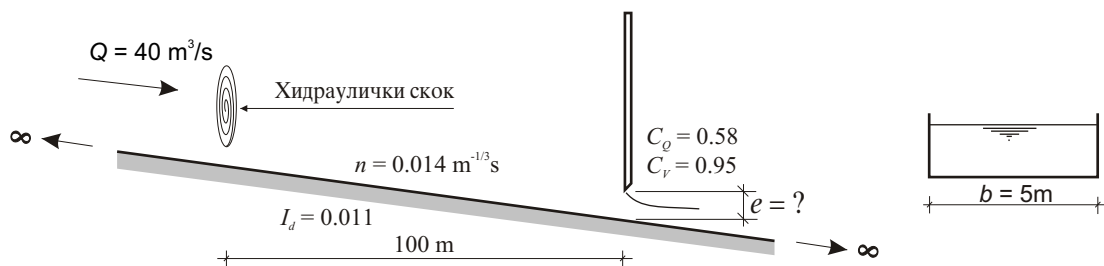
Резервоари "А" и "В" су спојени помоћу цеви ($D = 100 \text{ mm}$) на којој се налази манометар. За ситуацију приказану на цртежу, очитавање на манометру показује хидростатички притисак од (329.44 КПа).

Одредити протицај Q као и коту воде у резервоару "В". Нацртати у одговарајућој размери енергетску и пијезометарску линију.

**2. задатак**

Одредити отвор уставе ($e = ?$) за случај када се хидраулички скок формира (100 m) узводно од уставе.

Подаци потребни за прорачун су приказани на скици (линију нивоа иза уставе не треба рачунати).

**3. задатак**

Протицај кроз инсталацију приказану на скици (верзија Дарсијевог апарата) мери се помоћу Томпсоновог прелива на резервоару "В". Висина воде над теменом Томпсоновог прелива је (2 cm).

Користећи остале податке са цртежа, одредити Дарсијев коефицијент филтрације за порозан материјал смештен у кружној цеви ($D_c = 1 \text{ m}$) која спаја резервоаре "А" и "В".

