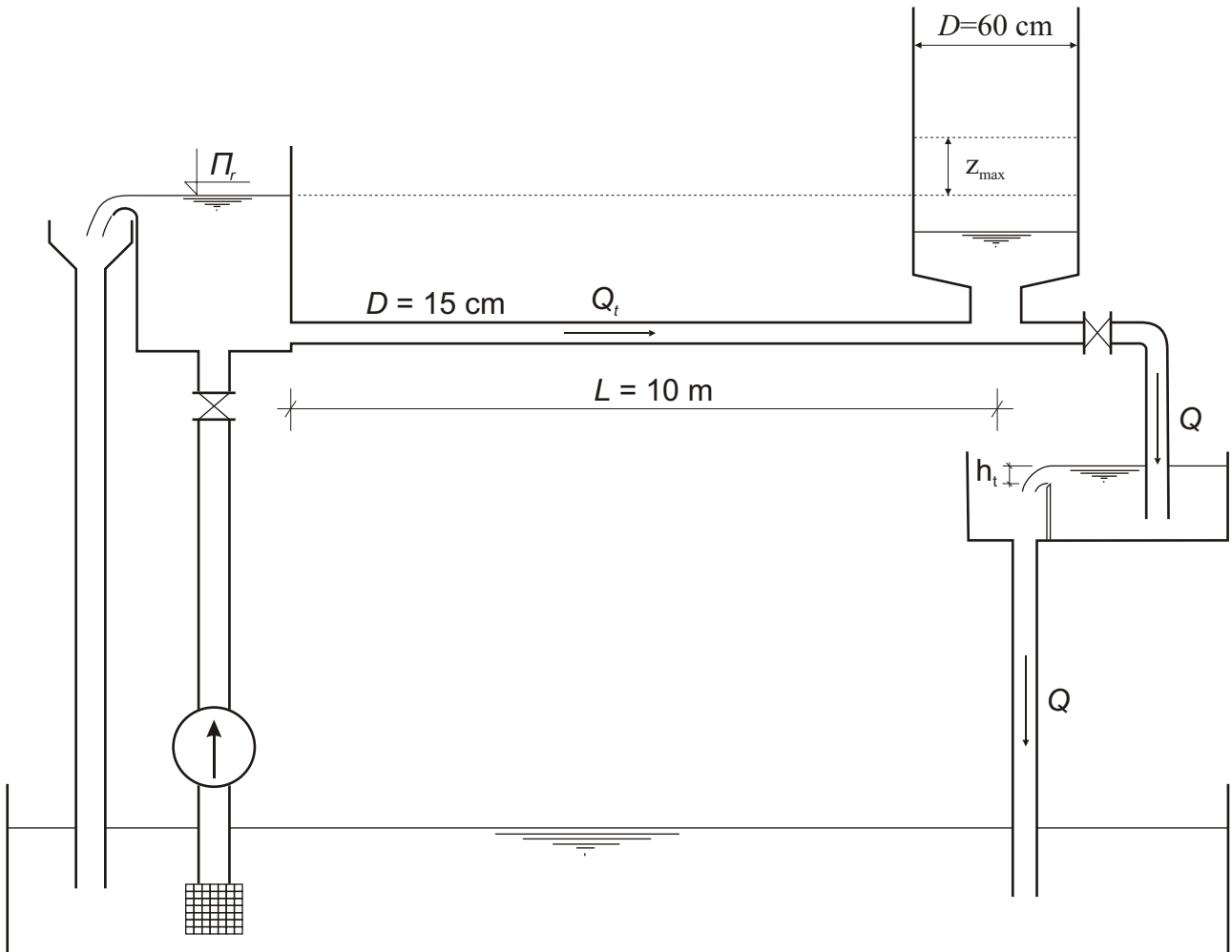


4. задатак	<i>Водостан</i>
------------	-----------------



На лабораторијској инсталацији која симулира водостан, измерити осцилације нивоа у водостану услед наглог прекида истицања. Добијене резултате упоредити са рачунским (математички модел крутог удара) и нацрати у одговарајућој размери.